



Каталог

чилеров и тепловых насосов



Содержание

| | |
|---|----|
| О корпорации Midea | 2 |
| Тепловые насосы M-Thermal | 3 |
| Описание системы | 4 |
| Технические характеристики | 5 |
| Модульные чиллеры | 6 |
| Введение | 7 |
| Обозначение моделей | 7 |
| Особенности и преимущества | 8 |
| Конструктивные и функциональные особенности | 13 |
| Технические характеристики | 19 |
| Таблицы производительности | 22 |
| Область применения | 28 |
| Габариты | 29 |
| Системы управления | 33 |
| Проводной пульт управления KJR-120A/MBE | 33 |
| Централизованное управление | 34 |
| Система защиты | 35 |
| Типовые схемы трубопроводов | 37 |
| Дополнительное оборудование | 39 |
| Номенклатура климатической техники Midea | 40 |



Midea — крупнейший в мире производитель климатической техники

Midea производит и экспортирует самый широкий ассортимент бытовой техники среди китайских производителей. Выручка Midea Group в 2011 году составила более 21 миллиарда долларов США. В компании работают более 180 000 сотрудников.

Midea располагает тринадцатью крупнейшими производственными базами как в Китае, так и за его пределами.

Сборочные линии

- 34 линии бытовых сплит-систем
- 12 линий оконных кондиционеров
- 20 линий промышленных кондиционеров
- Площадь головного завода Midea превышает 1 000 000 м².

Исследования и разработки

- Midea год от года увеличивает объем инвестиций в НИОКР, на данный они составляют не менее 3% от годового оборота компании.
- Международное подразделение Midea R&D нанимает ведущих специалистов со всего мира, в том числе из Японии.
- Компанией Midea зарегистрировано более 4000 патентов по всему миру.
- Midea располагает собственным Исследовательским институтом кондиционирования и охлаждения.

Компания Midea — один из крупнейших производителей и экспортеров кондиционеров в мире

В 2011 году объем производства кондиционеров Midea составил 30 миллионов комплектов. В этом же году на российском рынке доля кондиционеров, импортированных с заводов Midea, достигла 27%.





M-Thermal

Тепловые насосы



LRSJF-V60/N1-310
LRSJF-V80/N1-310
LRSJF-V80/N1-310-B
LRSJF-V100/N1-610
LRSJF-V120/N1-610

LSX-150XP/D30B11
LSX-200XP/D30B11
LSX-300XP/D30B11

SMK-60/CD30GN1
SMK-80/CD30GN1
SMK-80/CSD80GN1
SMK-100/CD30GN1
SMK-120/CD30GN1

TMK-01

M-Thermal

Система **Midea M-Thermal** представляет собой комплексное решение по поддержанию комфортных температурных условий в жилых помещениях. Работая по принципу теплового насоса, система позволяет использовать энергию наружного воздуха для отопления и/или кондиционирования, а также подогревать воду для бытовых нужд.

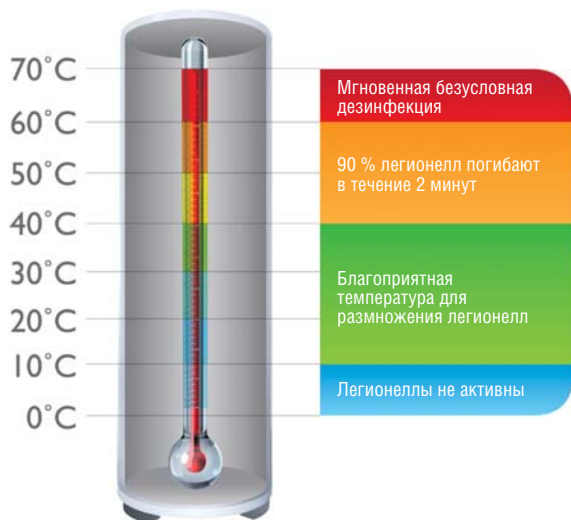
В состав системы входят следующие компоненты:

- DC-инверторный наружный блок;
- гидромодуль;
- бойлер;
- центральный пульт управления KJRH-120A/VT-E;
- комплект для подключения солнечных панелей.

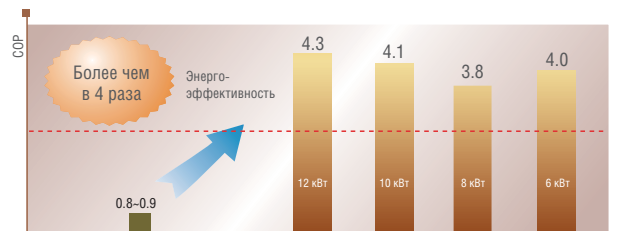
Система отличается высокой энергоэффективностью, проста в эксплуатации, не требует много места под монтаж. Кроме того, M-Thermal может работать в бивалентном режиме с использованием солнечных панелей. Для этого дополнительно устанавливается комплект для подключения солнечных коллекторов ТМК-01.

- **Наружные блоки инверторного типа системы M-Thermal.** Работают по принципу теплового насоса – передают тепловую энергию наружного воздуха посредством фреонового контура внутреннему блоку – гидромодулю. Система работает на озонобезопасном хладагенте R410A.
- **Гидромодуль.** Внутренний блок системы M-Thermal. В зависимости от режима работы и состава конечной системы поддержания комфортных температурных условий гидромодуль может работать на отопление, кондиционирование помещения, а также нагрев воды для бытовых нужд. Гидромодуль оборудован дополнительным электрическим нагревателем, насосом, манометрами, температурными датчиками, дренажным поддоном, встроенной системой управления.
- **Бойлер** предназначен для подготовки горячей воды для бытовых нужд. Подключается к гидромодулю. Оснащен электронагревателем мощностью 3 кВт. Также бойлер поддерживает функцию нагрева воды с помощью солнечных панелей.
- **Комплект для подключения солнечных панелей.** Позволяет использовать в качестве дополнительного источника нагрева солнечную энергию, аккумулируемую в солнечных панелях (или других видах коллекторов).

Еженедельная профилактика легионеллеза («болезни легионеров»)



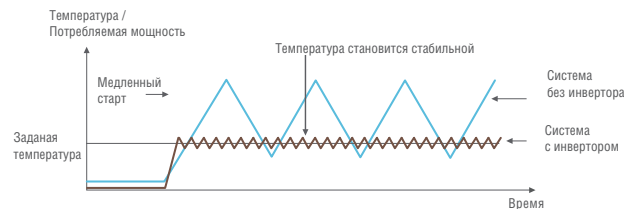
Сравнение показателей энергоэффективности



Другие тепловые системы: электронагреватель, бойлер

DC-инверторная технология

Применяя инверторную технологию, система становится более тихой, экономичной и мощной.



M-Thermal

Гидро модуль

| Модель | | SMK-60/CD30GN1 | SMK-80/CD30GN1 (с нар. блоком LRSJF-V80/N1-310) | SMK-100/CD30GN1 | SMK-120/CD30GN1 | SMK-80/CSD80GN1 (с нар. блоком LRSJF-V80/N1-310-B) | |
|------------------------|------------------------------|----------------|---|-----------------|-----------------|--|--------------------|
| Электропитание | В, Гц, Ф | 220-240, 50, 1 | | | | 380, 50, 3 | |
| Производительность | кВт | 6 | 8 | 10 | 12 | 8 | |
| Температура воды | Нагрев | 15-55 | | | | 15-55 | |
| | Охлаждение | 7-22 | | | | 7-22 | |
| | Нагрев воды для бытовых нужд | 35-60 | | | | 35-60 | |
| Уровень шума | дБА | 27 | | | | 16 | |
| Размеры | мм | 900x500x375 | | | | 900x500x375 | |
| Вес | кг | 63 | | | | 64 | |
| Нагревательный элемент | Мощность | 1.5 | | | | 4.5 | 3.5 (резервный) |
| | Количество | 2 | | | | 1 | 1 |
| Присоединение контура | Вход | DN32 | | | | DN32 | |
| | Выход | DN32 | | | | DN32 | |
| Трубопровод хладагента | Жидкость | Ø9.52 | | | | Ø9.52 | |
| | Газ | Ø15.9 | | | | Ø15.9 | |

Наружный блок

| Модель | | LRSJF-V60/N1-310 | LRSJF-V80/N1-310 | LRSJF-V100/N1-610 | LRSJF-V120/N1-610 | LRSJF-V80/N1-310-B |
|--------------------------------|------------|------------------|------------------|-------------------|-------------------|--------------------|
| Электропитание | В, Гц, Ф | 220-240, 50, 1 | | | | |
| Производительность | Нагрев | 6 | 8 | 10 | 12 | 8 |
| | Охлаждение | 6.3 | 6.3 | 8.5 | 9.3 | 6.3 |
| Уровень шума | дБА | 58 | 58 | 58 | 58 | 58 |
| Размеры | ШxВxГ | 895x862x313 | 895x862x313 | 900x1327x320 | 900x1327x348 | 895x862x313 |
| Вес | кг | 66 | 66 | 89 | 89 | 63 |
| Трубопровод хладагента (R410A) | Жидкость | Ø9.52 | | | | |
| | Газ | Ø15.9 | | | | |
| Диапазон рабочих температур | Охлаждение | -15-43 | | | | -20-43 |
| | Нагрев | 15-43 | | | | 15-43 |

Бойлер

| Модель | | LSX-150XP/D30B11 | LSX-200XP/D30B11 | LSX-300XP/D30B11 |
|----------------------------------|----------|------------------|------------------|------------------|
| Электропитание | В, Гц, Ф | 220-240, 50, 1 | | |
| Объем воды | л | 150 | 200 | 300 |
| Макс. температура воды на выходе | °С | 60 | | |
| Размеры | ДxВ | Ø580x1050 | Ø580x1320 | Ø580x1800 |
| Вес | кг | 49 | 60 | 75 |
| Нагревательный элемент | кВт | 3 | | |
| Присоединение контура | Вход | DN20 | | |
| | Выход | DN20 | | |

Комплект для подключения солнечных панелей

| Модель | | TMK-01 |
|-----------------------------|----------|-----------------|
| Электропитание | В, Гц, Ф | 220-240, 50, 1 |
| Потребляемая мощность | Вт | 90 |
| Уровень шума | дБА | 36 |
| Размеры | ШxВxГ | 310x810x295 |
| Вес | кг | 8 |
| Теплоноситель | | пропиленгликоль |
| Диапазон рабочих температур | °С | 1-35 |

Модульные чиллеры



Введение

Модульный чиллер с воздушным охлаждением конденсатора – это устройство для подготовки холодной (теплой) воды в системах кондиционирования воздуха для обеспечения работы фанкойлов и центральных кондиционеров. Системы холодоснабжения на базе модульных чиллеров дешевле и проще в эксплуатации, чем системы холодоснабжения на базе чиллеров внутренней установки с водяным охлаждением конденсаторов, которые требуют много дополнительного оборудования: насосов, охладителей жидкости теплообменников и т. д.

Модульная конструкция обеспечивает широкий диапазон производительности: от 30 до 2000 кВт по холоду и теплу.

В модульных чиллерах Midea используются спиральные компрессоры, которые отличаются высокой надежностью и эффективностью. Благодаря V-образному теплообменнику конденсатора и возможности осуществлять плавное регулирование производительности спиральных компрессоров чиллеры Midea являются высокоэффективными агрегатами. Система автоматики в зависимости от нагрузки обеспечивает наиболее экономичный режим работы.

Чиллеры Midea широко применяются в школах, больницах, торговых центрах и на других объектах.



Школа

Производство

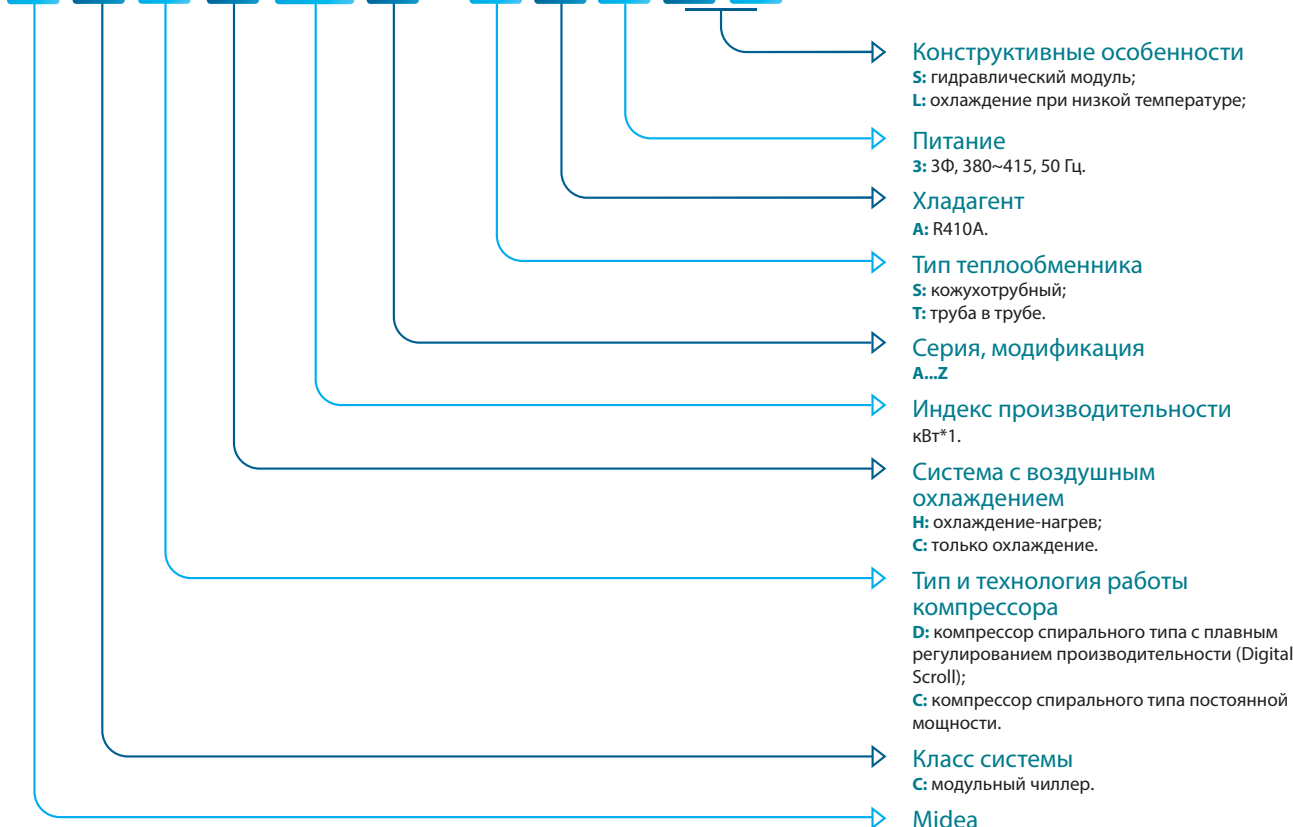
Гостиница

Больница

Офис

Обозначение моделей климатической техники Midea

M C C H 130 A – S A 3 S L



Особенности и преимущества →



Особенности и преимущества

Высокая надежность чиллеров Midea обеспечивается:

- Независимыми контурами с несколькими компрессорами.
- Модульной конструкцией, позволяющей иметь резерв в случае выхода из строя одной из машин.
- 100% заводским контролем сборки и тестированием оборудования.
- Антикоррозийной защитой корпуса и всех компонентов от влаги и пыли.

Высокая эффективность достигается благодаря:

- Использованию спиральных компрессоров плавного регулирования.
- Оптимальным характеристикам V-образного теплообменника конденсатора.
- Модульной конструкции чиллерных систем.

Гибкость достигается:

- Широким выбором комбинаций модулей для получения требуемой холодопроизводительности.
- Установкой только тех модулей, которые необходимы на текущий момент, остальные можно доставлять и монтировать позже.

Легкость монтажа и простота обслуживания

- Компактный размер модулей облегчает транспортировку и монтаж чиллеров.
- Запуск системы можно осуществлять поэтапно, по мере установки и подключения холодильных машин.

Система управления обеспечивает

- Требуемую мощность при текущей нагрузке.
- Управление всей системой с одного пульта дистанционного управления.



Модульная конструкция

В серию модульных чиллеров Midea входят 9 базовых моделей, из которых можно подобрать требуемую производительность путем набора соответствующей комбинации. Возможно расширение системы в дальнейшем. Модульная конструкция позволяет изменять производительность в широком диапазоне, что обеспечивает высокую эффективность при частичной загрузке, а также снижает расходы монтажной фирмы по транспортировке, погрузке и разгрузке.

Потенциал модульной системы по резервированию

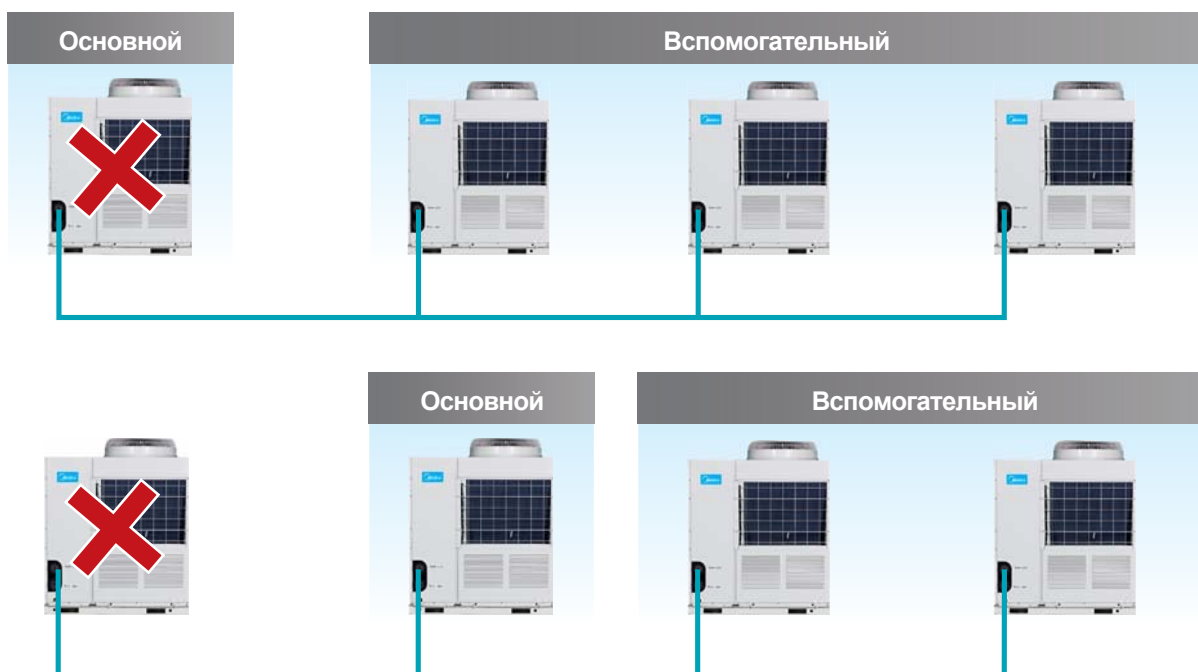
В каждом чиллере заложена возможность продолжения работы в случае поломки одного из компрессоров. При использовании нескольких чиллеров в одной системе появляется дополнительная возможность резервирования, т. к. количество компрессоров в системе возрастает.

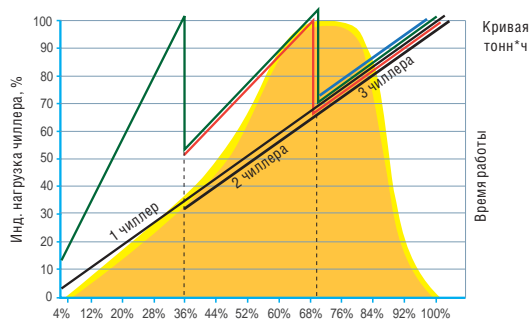
При неисправности блока

- Если неисправен вспомогательный чиллер, он будет остановлен, другие продолжат свою работу.
- Если неисправен основной блок, будут остановлены все чиллеры, но любой из вспомогательных можно очень быстро назначить основным вручную.

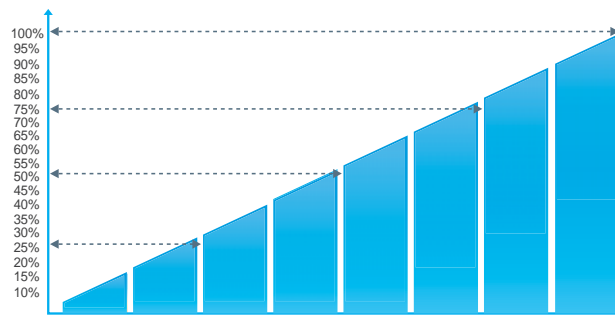
При срабатывании защиты

- При срабатывании защиты основного чиллера он будет остановлен, другие продолжат свою работу.
- При срабатывании защиты вспомогательного чиллера он будет остановлен, другие продолжат свою работу.





Пример графика изменения состояния в процессе эксплуатации системы из трех чиллеров



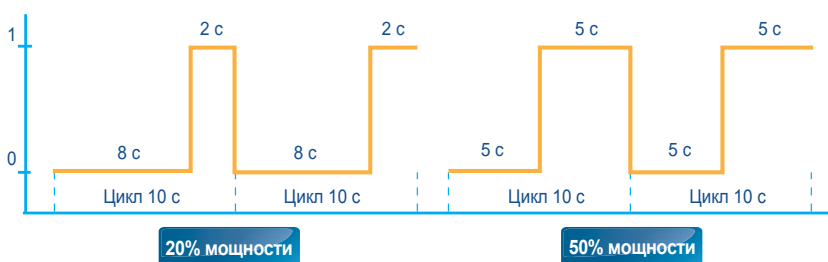
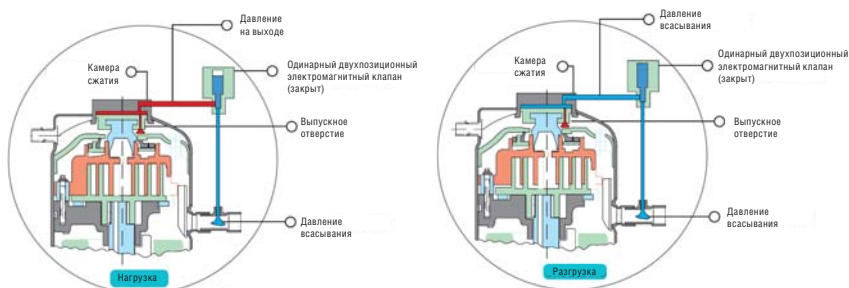
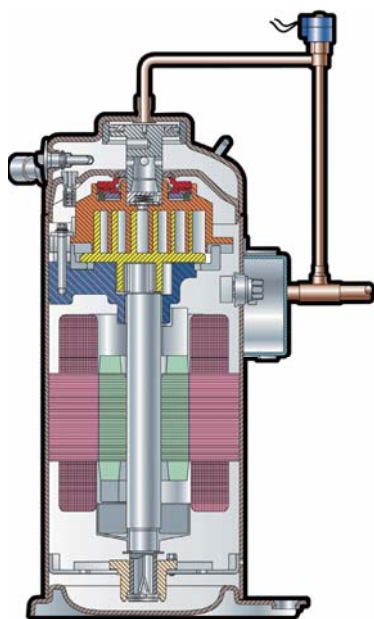
Плавное управление мощностью

Компрессор спирального типа с плавным регулированием производительности

Конструкция компрессоров Digital Scroll позволяет плавно и в широком диапазоне от 10% до 100% изменять производительность за счет цифрового управления разведением спиралей на небольшой период времени в осевом направлении.

Спирали имеют такую конструкцию, чтобы их можно было развести по вертикали на 1 мм за счет работы поршня, при этом сжатие прекращается, но двигатель продолжает вращаться.

При закрытом электромагнитном клапане компрессор работает как обычный спиральный компрессор и сжатый газ нагнетается через обычный трубопровод. При открытом электромагнитном клапане давление в камере нагнетания и давление подаваемого газа выравниваются, также снижается давление на верхнюю спираль, она поднимается, и газ прекращает сжиматься, таким образом повторяются циклы с разными интервалами времени и происходит регулировка производительности компрессора.



Модельный ряд

| Модель | Режим | Кол-во компрессоров | | Число контуров | Число плат управления | Макс. комбинация модулей | Макс. мощность, кВт | Проводной пульт ДУ (в комплекте) |
|---------------|---------------------|---------------------|---------------------|----------------|-----------------------|--------------------------|---------------------|----------------------------------|
| | | Цифровое управление | Постоянной мощности | | | | | |
| MCCN30A-TA3SL | Охлаждение и нагрев | 0 | 2 | 2 | 1 | 1 | 30 | KJR-120A/MBE |
| MCDH30A-TA3SL | Охлаждение и нагрев | 1 | 1 | 2 | 1 | 1 | 30 | KJR-120A/MBE |
| MCCN30A-SA3L | Охлаждение и нагрев | 0 | 2 | 2 | 1 | 16 | 480 | KJR-120A/MBE |
| MCDH30A-SA3L | Охлаждение и нагрев | 1 | 1 | 2 | 1 | 16 | 480 | KJR-120A/MBE |
| MCCN65A-SA3L | Охлаждение и нагрев | 0 | 2 | 2 | 1 | 16 | 1040 | KJR-120A/MBE |
| MCDH65A-SA3L | Охлаждение и нагрев | 1 | 2 | 2 | 1 | 16 | 1040 | KJR-120A/MBE |
| MCCN130A-SA3L | Охлаждение и нагрев | 0 | 4 | 4 | 2 | 8 | 1040 | KJR-120A/MBE |
| MCCN185A-SA3L | Охлаждение и нагрев | 0 | 6 | 6 | 3 | 5 | 925 | KJR-120A/MBE |
| MCCN250A-SA3L | Охлаждение и нагрев | 0 | 8 | 4 | 2 | 8 | 2000 | KJR-120A/MBE |

Модуль 30 кВт с гидромодулем



Модуль 30 кВт



Модуль 65 кВт



Модуль 130 кВт



Модуль 185 кВт



Модуль 250 кВт



Конструктивные и функциональные особенности

Общая информация

Все чиллеры Midea с воздушным охлаждением проходят испытания на заводе-изготовителе для проверки правильности работы. Блоки проверяются на компьютерном стенде с типичными условиями внешней среды и состояния воды, при этом отслеживается функционирование управления. Блоки поставляются заказчику полностью заправленными хладагентом R410A (безопасен для озонового слоя планеты) и маслом. Компрессоры,

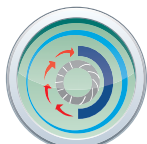
теплообменники, вентиляторы конденсатора, трубопроводы и органы управления смонтированы на прочной стальной раме. Электрические органы управления, пускатели и реле для каждого модуля устанавливаются внутри него. На открытые стальные поверхности наносится порошковое покрытие. Модуль закрывается прочным корпусом из оцинкованной стали для условий наружной установки.



R-410A



Охлаждение или нагрев



Управление электромагнитным клапаном



Герметичный спиральный компрессор

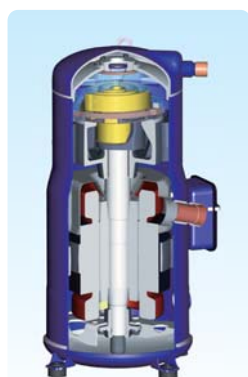


Надежность

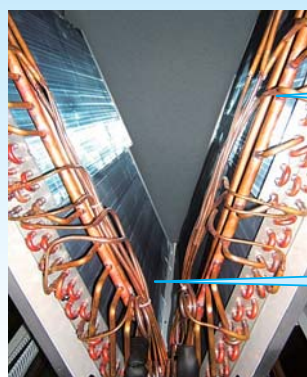
Компрессор

Модульные чиллеры Midea с воздушным охлаждением оснащаются высокоэффективными спиральными компрессорами. Каждый из прочных герметичных компрессоров имеет литую чугунную раму, чугунные спирали, три обогащенных тефлоном подшипника и три устройства для фильтрации масла. Вращающиеся спирали соприкасаются с силой, достаточной для создания герметичного уплотнения. Между пластинами и спиралями износ отсутствует. неподвижная и подвижная спирали сделаны из высокопрочного чугуна, мало подверженного тепловой деформации, не создающего

просачиваний и обладающего повышенной эффективностью. Для дополнительной защиты от перетечек жидкости также устанавливаются нагреватели картера компрессора. В качестве основного свойства конструкции этот компрессор имеет максимально плавную производительность, эффективность и надежность в работе. Каждый компрессор устанавливается в блок с виброразвязкой, нагревателем маслоблорника и оборудуется системой отключения при перегреве.



Конденсатор с воздушным охлаждением



Гидрофильный алюминий и желобки внутри трубы

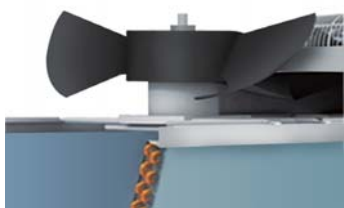


Оптимальная конструкция трубопровода и увеличенная площадь теплообмена

V-образные теплообменники конденсатора с воздушным охлаждением состоят из расположенных в шахматном порядке рядов бесшовных медных труб с наружным диаметром 3/8 дюйма, механически натянутых на штампованные алюминиевые ребра, что обеспечивает оптимальные характеристики теплообмена. Еще на заводе-изготовителе конденсаторы проверяются на наличие утечек, для чего их погружают в воду и испытывают воздухом под давлением 2,9 МПа.

Конструктивные и функциональные особенности

Общая информация



Вентиляторы соединены с защищенным от атмосферных воздействий двигателем прямым приводом, что обеспечивает долговую и надежную их работу. Приводной двигатель проходит статическую и динамическую балансировку и оснащается необслуживаемыми подшипниками для установки вне помещений. Класс безопасности двигателя IP 54 также подразумевает длительную эксплуатацию вне помещений.

Вентилятор имеет несколько осевых лопастей, сделанных из пластикового композитного материала. Это делает его работу более бесшумной. Они проходят статическую и динамическую балансировку и не вибрируют во время работы, гарантируя максимальную эффективность. Вентиляторы имеют прямой привод от независимых двигателей и расположены так, что воздух выпускается вверх. Защитная сетка вентилятора сделана из прочной нержавеющей стали со специальным покрытием.

Испаритель

В модулях мощностью менее 35 кВт для компактности используются теплообменники «труба в трубе». Для упрощения технического обслуживания в моделях мощностью от 65 до 250 кВт используются кожухотрубные теплообменники.

- Высокоэффективные охладители непосредственного охлаждения с хладагентом в трубах и охлажденной жидкостью в кожухе с разделительными перегородками не испытывают проблем с возвратом масла по сравнению с испарителями погруженного типа.
- Расчетное рабочее давление в водяном кожухе составляет 1 МПа, а давление хладагента – 2,4 МПа. Допускается рабочее давление от 1,6 до 2,0 МПа.
- Для предупреждения коррозии разделительные перегородки изготовлены из гальванизированной цинком стали. Съемные панели обеспечивают доступ к бесшовным медным трубкам усиленной конструкции. Также имеется отверстие для выпуска воды в дренажные соединения.
- Изоляция толщиной 20 мм покрывает все низкотемпературные поверхности, включая испаритель, водяные камеры, линии возврата масла, реле протока охлажденной воды и т. п.



Контур охлаждения

Контур охлаждения паяется и вакуумируется на заводе-изготовителе, после чего заполняется хладагентом R410A, обеспечивая оптимальные требования к рабочим характеристикам. Для длительной бесперебойной работы каждый контур хладагента имеет электронный расширительный вентиль и капилляр для стабильного и точного управления. Контур охлаждения проверяется под высоким давлением перед заполнением хладагентом. Конструкция также содержит 480-шаговый электромагнитный клапан и капилляр для стабильного и точного управления газовым потоком.



Возможность расширения температурного диапазона

Рабочий диапазон чиллеров Midea чрезвычайно широк. Чиллер работает на охлаждение при температуре от -10 до +46 °С и на нагрев от -10 до +21 °С. Достигается это переключением соответствующих переключателей на плате управления.

| Режим | Температура воздуха | |
|------------|--------------------------------------|-----------|
| Охлаждение | Нормально (код S8 отключен [OFF]) | 10–46 °С |
| | Низкая температура (S8 включен [ON]) | -10–46 °С |
| Нагрев | | -10–21 °С |



Широкий диапазон температуры воды на выходе

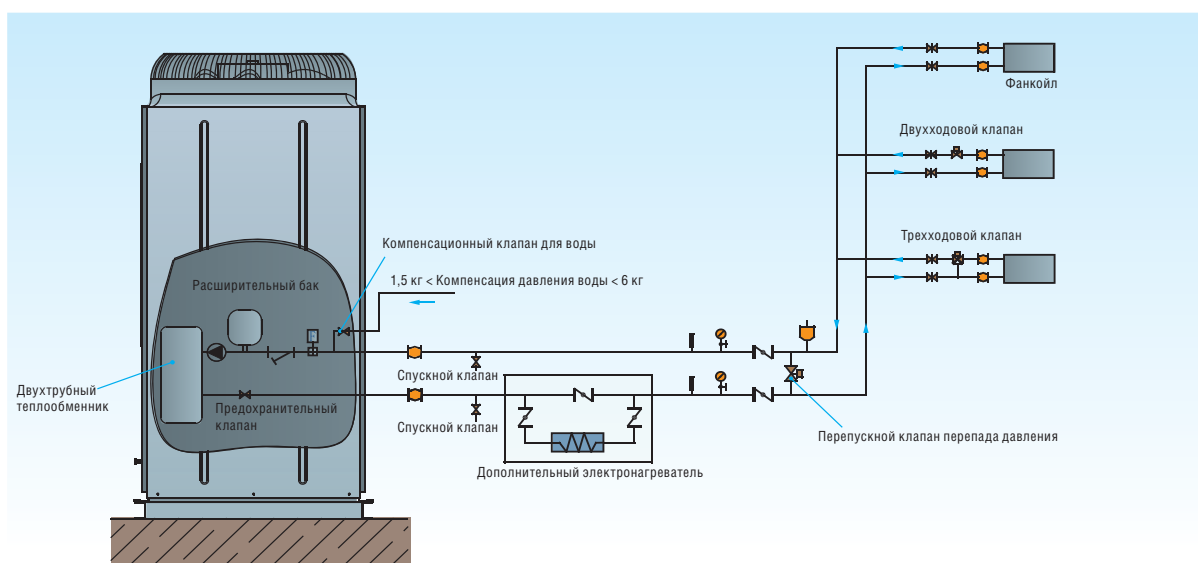
- Охлаждение: 5–17 °С (устанавливается на заводе-изготовителе), 0–17 °С доступно при переключении S5 на плате управления, при этом в трубопровод должен быть залит антифриз.
- Нагрев: 40–50 °С (устанавливается на заводе-изготовителе), 22–50 °С доступно при переключении кода.

| Режим | Температура воздуха | |
|---------------------|------------------------|----------|
| Охлаждение (код S5) | Нормально (OFF) | 5–17 °С |
| | Низкая темп. воды (ON) | 0–17 °С |
| Нагрев (код S4) | Нормально (OFF) | 40–50 °С |
| | Низкая темп. воды (ON) | 22–50 °С |



Встроенный гидравлический модуль (для моделей MCC(D)H30A-TA3SL)

Блок оборудован встроенным гидравлическим модулем для упрощения установки, экономии пространства и улучшения внешнего вида, одновременного снижения затрат на установку и эффективного использования площади.



Функции чиллеров

Высокая мощность, свободное сочетание блоков, максимальная надежность, высокая эффективность и тихая работа



Удобное дистанционное управление

Переключатель S7 на плате управления можно переключить в положение ON [ВКЛ.] для включения дистанционного управления — более простого и удобного для пользователя способа управления. Этот переключатель имеет следующие функции:

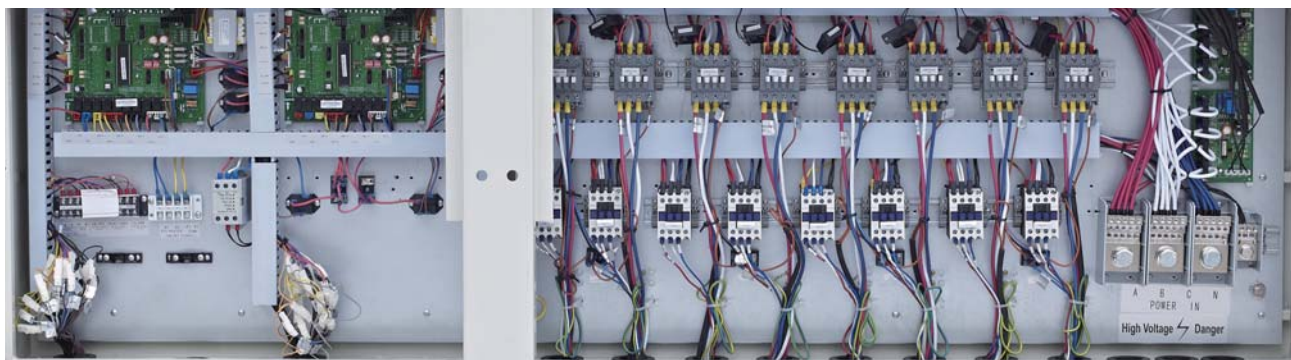
- Дистанционное управление ВКЛ./ВЫКЛ.;
- Выбор режима дистанционного управления для нагрева или охлаждения;
- Дистанционная сигнализация.



Оптимальная электрическая схема

Стандартизированное программное и аппаратное обеспечение эффективно управляет исходным материалом, программные параметры записаны на микрочип памяти EEPROM для возможности модификации, настройки и устранения неполадок после продажи.

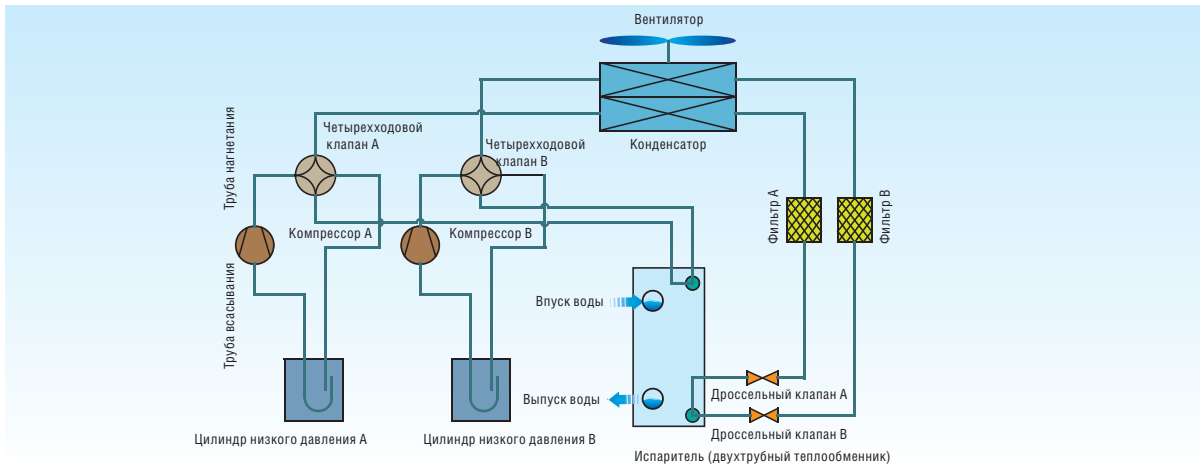
Вся силовая проводка электрических панелей выполняется на заводе-изготовителе.



Принципиальная схема

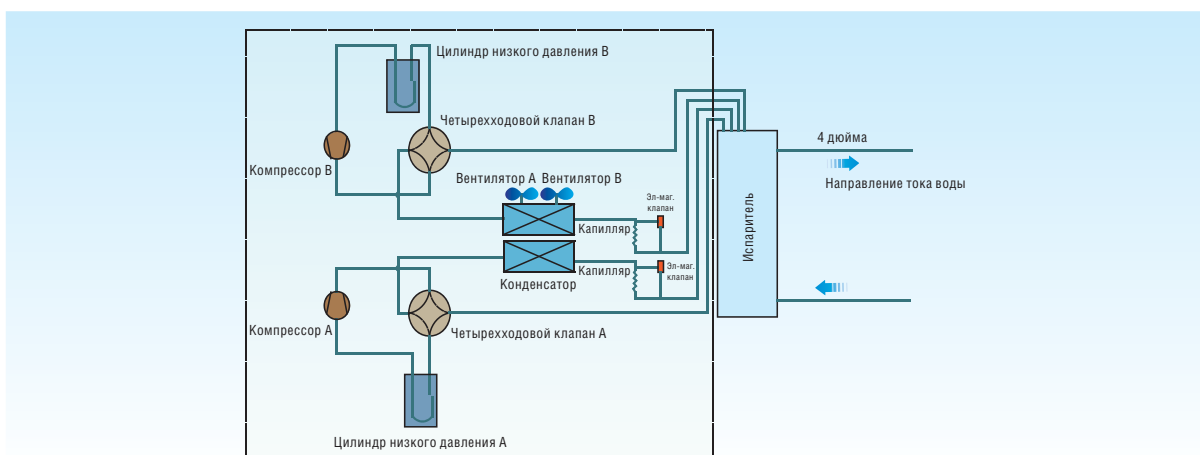
Принципиальная схема холодильного контура чиллера 30 кВт (MCC(D)H30-TA3SL, MCC(D)H30-SA3L)

Каждый чиллер имеет два компрессора с отдельным электропитанием, один двухсекционный испаритель для двух контуров.



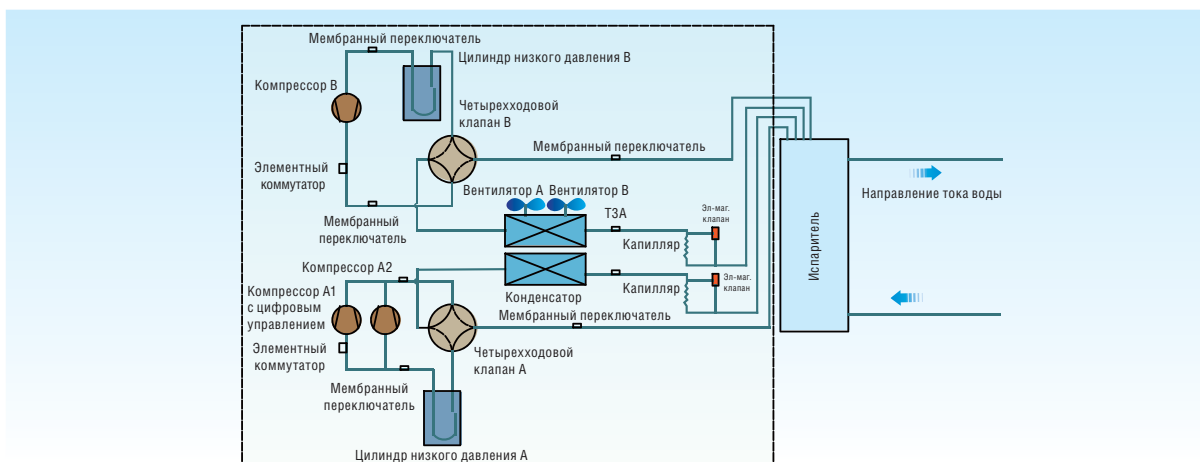
Принципиальная схема холодильного контура чиллера 65 кВт (MCCN65A-SA3L)

Каждый чиллер имеет два компрессора с отдельным электропитанием, один кожухотрубный испаритель для двух систем.



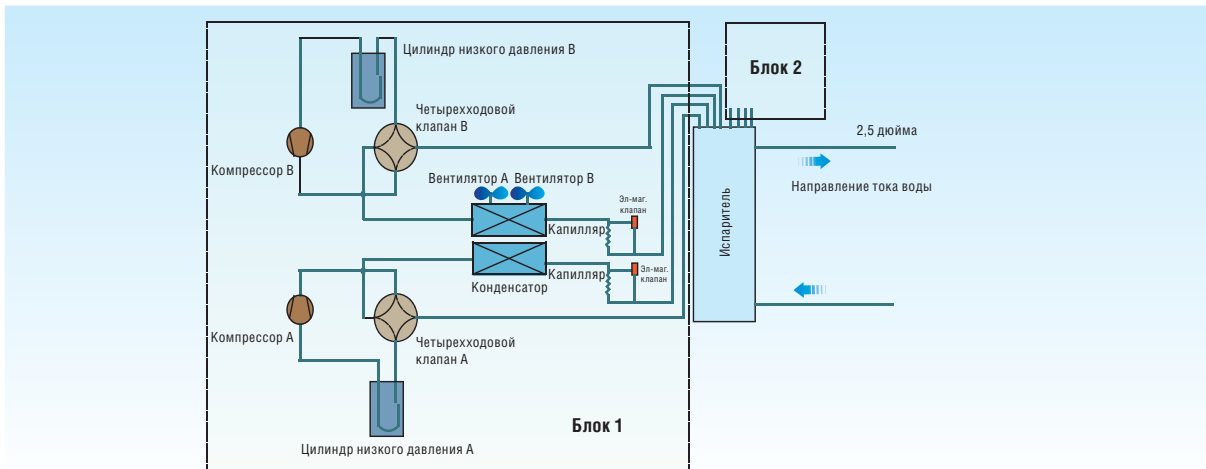
Принципиальная схема холодильного контура чиллера 65 кВт с цифровым управлением (MCCD65A-SA3L)

Каждый чиллер имеет два компрессора с отдельным электропитанием, один кожухотрубный испаритель для двух систем.



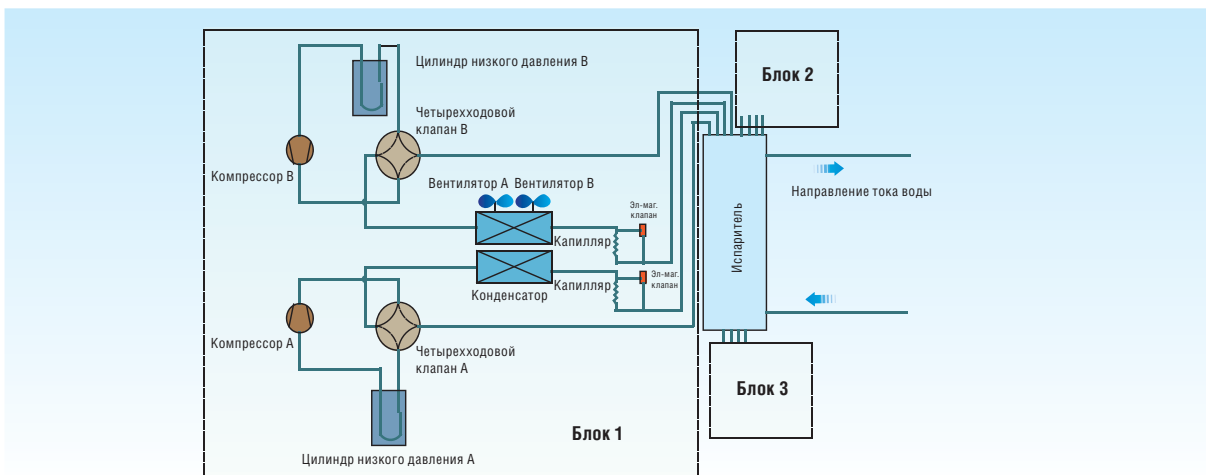
Принципиальная схема холодильного контура чиллера 130 кВт (MCCH130A-SA3L)

Каждый чиллер имеет четыре компрессора для двух независимых блоков, один кожухотрубный испаритель для четырех систем.



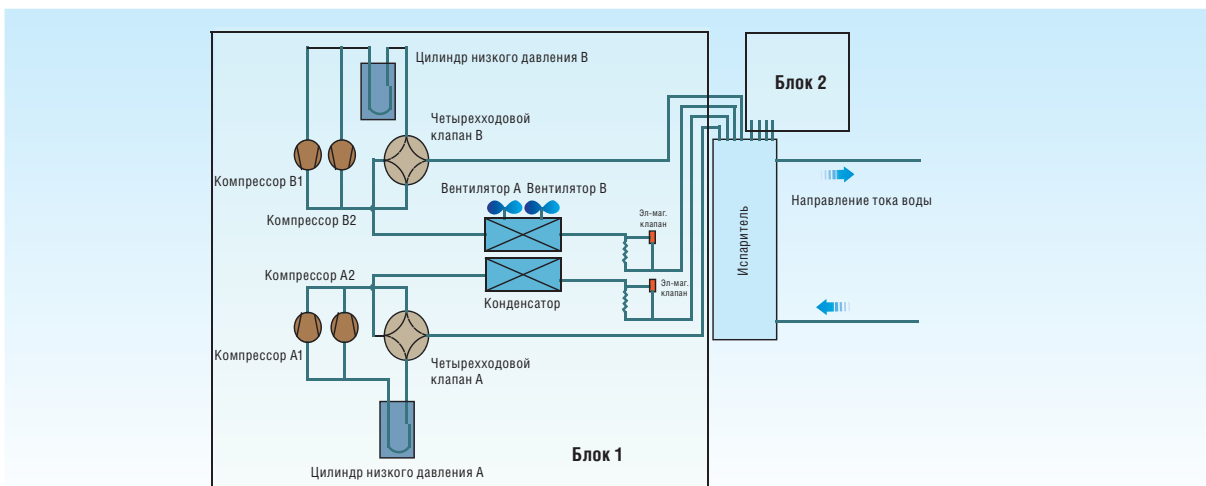
Принципиальная схема холодильного контура чиллера 185 кВт (MCCH185A-SA3L)

Каждый чиллер имеет шесть компрессоров для трех отдельных блоков, один кожухотрубный испаритель для шести систем.



Принципиальная схема холодильного контура чиллера 250 кВт (MCCH250A-SA3TL)

Каждый чиллер имеет восемь компрессоров для трех отдельных блоков, один кожухотрубный испаритель для шести систем.



Технические характеристики →



Технические характеристики

| Модель | | МССН30А-ТА3SL | МСДН30А-ТА3SL | МССН30А-СА3L | МСДН30А-СА3L | МССН65А-СА3L | МСДН65А-СА3L | |
|---------------------------------|---|---------------|---|--|----------------------------------|--|--|--|
| Холодопроизводительность | | кВт | 30 | 30 | 30 | 65 | 65 | |
| Теплопроизводительность | | кВт | 32 | 32 | 32 | 69 | 69 | |
| Электропитание | | В/ф/Гц | 380-400/3/50 | | | | | |
| Электропитание | Ручной переключатель | А | 50 | | | | 150 | |
| | Предохранитель | А | 36 | | | | 100 | |
| Компрессор | Тип | | Спиральный (постоянная скорость) | Спиральный (с цифровым управлением+ постоянная скорость) | Спиральный (постоянная скорость) | Спиральный (с цифровым управлением+ постоянная скорость) | Спиральный (постоянная скорость) | Спиральный (с цифровым управлением+ постоянная скорость) |
| | Производитель | | Copeland | | | | Danfoss | Copeland |
| | Количество | шт. | 1+1 | | 2 | 1+1 | 2 | 3 |
| Потребляемая мощность | Охлаждение | кВт | 10+1.2(насос) | | 10 | | 20.4 | |
| | Номинальный ток охлаждения | А | 16.3 | | 16.3 | | 36.5 | |
| | Нагрев | кВт | 9.8+1.2(насос) | | 9.8 | | 21.5 | |
| | Номинальный ток нагрева | А | 16 | | 16 | | 37.2 | |
| Макс. потребляемая мощность | | кВт | 13.4 | | 12.6 | | 27.9 | 27.1 |
| Макс. ток | | А | 24 | | 24 | | 50 | |
| Хладагент | Тип | | R410A | | R410A | | R410A | |
| | Масса | кг | 3.5x2 | | 3.5x2 | | 7.0x2 | |
| Конденсатор (воздушная сторона) | Теплообменник | | Fin-coil | | Fin-coil | | Fin-coil | |
| | Кол-во двигателей вентилятора | шт. | 1 | | 1 | | 2 | |
| | Объем потока воздуха | 10³ м³/ч | 12 | | 12 | | 24 | |
| | Потребляемая мощность двигателя вентилятора | кВт | 0.865 | | 0.67 | | 0.865x2 | |
| Испаритель (водяная сторона) | Теплообменник | | Труба в трубе | | Труба в трубе | | Труба в трубе | |
| | Потери на гидравлическое сопротивление | кПа | - | | 60 | | 15 | |
| | Стандартный внутренний диаметр впускного/выпускного водопровода | мм | DN40 | | DN40 | | DN100 | |
| | Расход воды | м³/ч | 5.2 | | 5.2 | | 11.2 | |
| | Макс. давление | МПа | 1 | | 1 | | 1 | |
| | Тип соединения труб подачи воды | | Гибкое | | Гибкое | | Гибкое | |
| Размеры | (Ш×В×Г) | мм | 1514x1865x841 | | 1514x1865x841 | | 2000x1880x900 | |
| | Размеры упаковки (Ш×В×Г) | мм | 1590x2065x995 | | 1590x2065x995 | | 2106x2090x998 | |
| Масса | Масса нетто | кг | 430 | | 375 | | 580 | |
| | Масса в рабочем состоянии | кг | 450 | | 400 | | 650 | |
| Соединение | Питание | мм² | 10x4+6x1 | | 10x4+6x1 | | 25x4+16x1 | |
| | Управление | мм² | 0.75x3 экранированный | | 0.75x3 экранированный | | 0.75x3 экранированный | |
| Тип управления | Проводной пульт | | KJR-120A/МВЕ (в комплекте) | | | | KJR-120A/МВЕ (в комплекте) | |
| Защитные устройства | | | Реле высокого/низкого давления, защита от обмерзания, контроллер объема потока воды, защита от перегрузки, контроль фаз и т. п. | | | | Реле высокого/низкого давления, защита от обмерзания, контроллер объема потока воды, защита от перегрузки, контроль фаз и т.п. | |
| Уровень шума | | дБА | 67 | | | | 67 | |
| Рабочая температура воды | | °С | Охлаждение: 0–17 (ниже 5 °С необходим антифриз) Нагрев: 22–50 | | | | Охлаждение: 0–17 (ниже 5 °С необходим антифриз) Нагрев: 22–50 | |
| Температура наружного воздуха | | °С | Охлаждение: -10–46 Нагрев: -10–21 | | | | Охлаждение: -10–46 Нагрев: -10–21 | |

Примечания.

Технические характеристики указаны для следующих условий:

■ Охлаждение:

Вход/выход охлажденной воды: 12 °С/7 °С, температура наружного воздуха 35 °С по сухому термометру.

■ Нагрев:

Вход/выход теплой воды: 40 °С/45 °С, температура наружного воздуха 7 °С по сухому термометру/6 °С по влажному термометру.

■ Коэффициент загрязнения испарителя: 0,086 м² • °С/кВт.

| Модель | | MCCH130A-SA3L | | MCCH185A-SA3 | | MCCH250A-SA3T | |
|------------------------------------|---|-----------------------------------|--|-------------------------------------|--|---------------|--|
| Холодопроизводительность | | кВт | 130 | 185 | 250 | | |
| Теплопроизводительность | | кВт | 138 | 200 | 270 | | |
| Электропитание | | В/фаз/Гц | 380-400/3/50 | | | | |
| Электропитание | Ручной переключатель | А | 250 | 400 | 450 | | |
| | Предохранитель | А | 200 | 300 | 350 | | |
| Компрессор | Тип | | Спиральный (постоянная скорость) | | | | |
| | Производитель | | Danfoss | | | | |
| | Количество | шт. | 4 | 6 | 8 | | |
| Потребляемая мощность | Охлаждение | кВт | 40.8 | 63.0 | 78.3 | | |
| | Номинальный ток охлаждения | А | 73.0 | 110 | 141.9 | | |
| | Нагрев | кВт | 43 | 61 | 80 | | |
| | Номинальный ток нагрева | А | 74.4 | 107 | 146 | | |
| Макс. потребление на входе | | кВт | 55.5 | 78.3 | 104.9 | | |
| Макс. ток | | А | 93.8 | 133.4 | 194.6 | | |
| Хладагент | Тип | | R410A | R410A | R410A | | |
| | Масса | кг | 7.0×4 | 7.0×6 | 15×4 | | |
| Конденсатор (воздушная сторона) | Теплообменник | | Fin-coil | Fin-coil | Fin-coil | | |
| | Кол-во двигателей вентилятора | шт. | 4 | 6 | 8 | | |
| | Объем потока воздуха | 10 ³ м ³ /ч | 48 | 72 | 96 | | |
| | Вход двигателя вентилятора | кВт | 0.88×4 | 0.88×6 | 0.7×8 | | |
| Испаритель (водяная сторона) | Теплообменник | | Кожухотрубный | Кожухотрубный | Кожухотрубный | | |
| | Потери на гидравлическое сопротивление | кПа | 25 | 30 | 40 | | |
| | Стандартный внутренний диаметр впускного/выпускного водопровода | мм | DN65 | DN80 | DN100 | | |
| | Объем потока воды | м ³ /ч | 22.4 | 31.8 | 43 | | |
| | Макс. давление | МПа | 1 | 1 | 1 | | |
| | Тип соединения труб подачи воды | | Гибкое | | | | |
| Размеры | (Ш×В×Г) | мм | 2000×2080×1685 | 2850×2110×2000 | 3800×2130×2000 | | |
| | Размеры упаковки (Ш×В×Г) | мм | 2090×2240×1755 | 2980×2260×2135 | 3900×2200×2100 | | |
| Масса | Масса нетто | кг | 1150 | 1730 | 2450 | | |
| | Масса в рабочем состоянии | кг | 1270 | 2000 | 2600 | | |
| Соединение | Питание | мм ² | 35×3+16×2 | 75×3+35×2 | 185×4+70×1 | | |
| | Управление | мм ² | 0.75×3 экранированный | 0.75×3 экранированный | 0.75×3 экранированный | | |
| Тип управления | Проводной пульт | | KJR-120A/MBE (в комплекте) | | | | |
| Защитные устройства | | | Реле высокого/низкого давления, защита от обмерзания, контроллер объема потока воды, защита от перегрузки, контроль фаз и т.п. | | | | |
| Уровень шума | | дБА | 70 | 74 | 74 | | |
| Рабочая температура воды | | °С | Охлаждение: 0–17 (ниже 5 °С необходим антифриз) Нагрев: 22–50 | Охлаждение: 5–17 Нагрев: 45–50 | Охлаждение: 0–17 (ниже 5 °С необходим антифриз) Нагрев: 22–50 | | |
| Температура наружного воздуха | | °С | Охлаждение: -10–46 Нагрев: -10–21 | Охлаждение: 10–46 Нагрев: -10–21 | Охлаждение: 10–46 Нагрев: -10–21 | | |

Примечания.

Технические характеристики указаны для следующих условий:

■ Охлаждение:

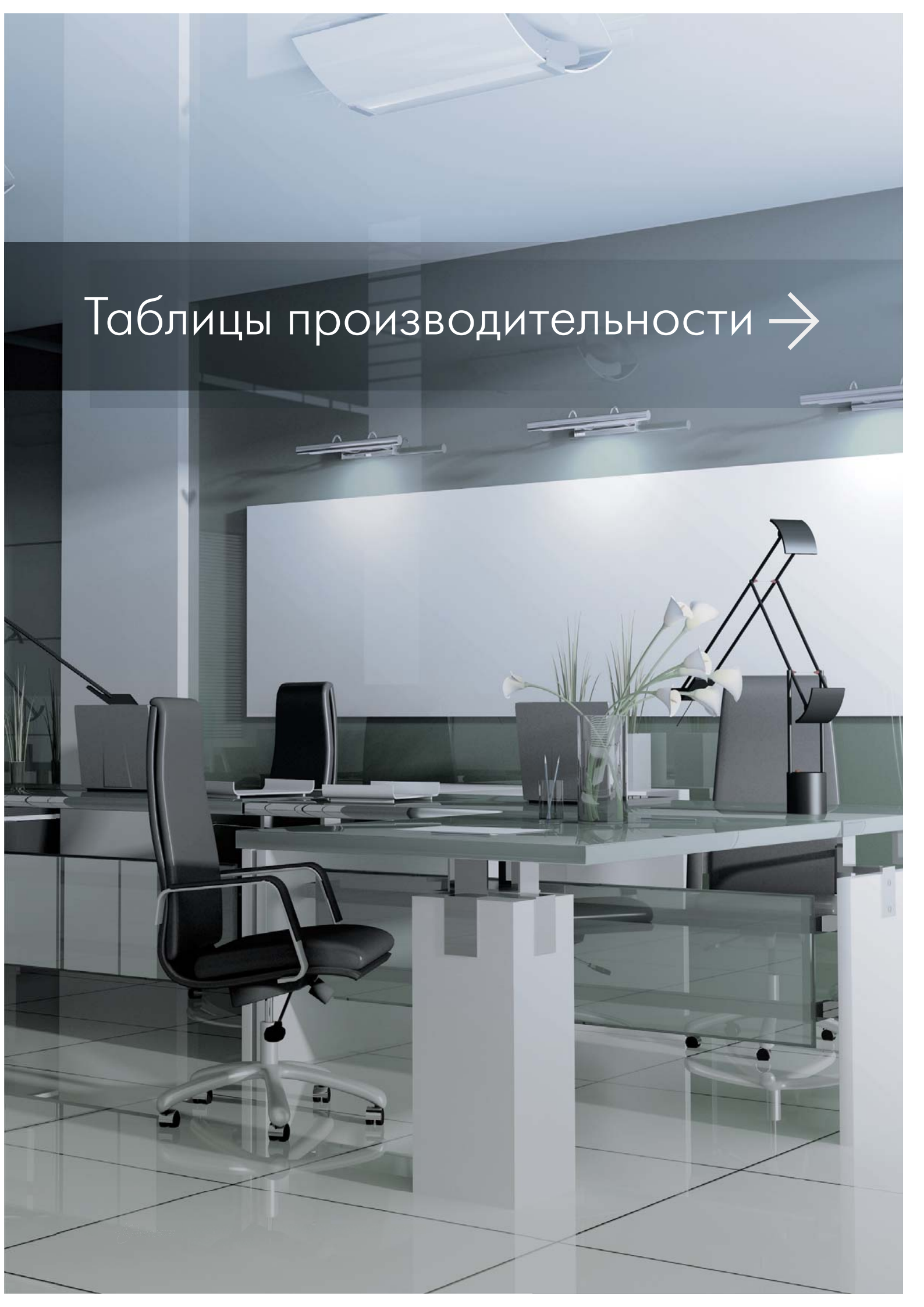
Вход/выход охлажденной воды: 12 °С/7 °С, температура наружного воздуха 35 °С по сухому термометру.

■ Нагрев:

Вход/выход теплой воды: 40 °С/45 °С, температура наружного воздуха 7 °С по сухому термометру/6 °С по влажному термометру.

■ Коэффициент загрязнения испарителя: 0,086 м² • °С/кВт.

Таблицы производительности →



Таблицы производительности

MCC(D)H30A-TA3SL, MCC(D)H30A-SA3L

Охлаждение

| Температура наружного воздуха (°C) | | | | | | | | | | | | |
|--|--------------------|----------|--------------------|----------|--------------------|----------|--------------------|----------|--------------------|----------|--------------------|----------|
| Температура охлажденной воды на выходе | 21.00 | | 25.00 | | 30.00 | | 35.00 | | 40.00 | | 46.00 | |
| | Производительность | Мощность | Производительность | Мощность | Производительность | Мощность | Производительность | Мощность | Производительность | Мощность | Производительность | Мощность |
| (°C) | кВт | кВт | кВт | кВт | кВт | кВт | кВт | кВт | кВт | кВт | кВт | кВт |
| 5.00 | 33.59 | 8.81 | 31.63 | 9.08 | 29.84 | 9.36 | 28.20 | 9.65 | 26.42 | 10.13 | 24.31 | 10.64 |
| 6.00 | 34.72 | 8.94 | 32.66 | 9.22 | 30.79 | 9.51 | 29.07 | 9.80 | 27.27 | 10.29 | 25.11 | 10.80 |
| 7.00 | 35.93 | 9.13 | 33.77 | 9.41 | 31.80 | 9.70 | 30.00 | 10.00 | 28.17 | 10.50 | 25.97 | 11.03 |
| 8.00 | 37.04 | 9.40 | 34.78 | 9.69 | 32.72 | 9.99 | 30.84 | 10.30 | 28.99 | 10.82 | 26.76 | 11.36 |
| 9.00 | 38.09 | 9.49 | 35.73 | 9.79 | 33.58 | 10.09 | 31.62 | 10.40 | 29.75 | 10.92 | 27.49 | 11.47 |
| 10.00 | 39.53 | 9.63 | 37.05 | 9.93 | 34.79 | 10.24 | 32.73 | 10.56 | 30.83 | 11.08 | 28.52 | 11.64 |
| 11.00 | 40.63 | 9.73 | 38.05 | 10.03 | 35.69 | 10.34 | 33.54 | 10.66 | 31.63 | 11.19 | 29.29 | 11.75 |
| 12.00 | 41.56 | 9.87 | 38.88 | 10.18 | 36.44 | 10.49 | 34.22 | 10.82 | 32.30 | 11.36 | 29.94 | 11.92 |
| 13.00 | 42.31 | 9.95 | 39.54 | 10.26 | 37.02 | 10.58 | 34.73 | 10.90 | 32.82 | 11.45 | 30.46 | 12.02 |
| 14.00 | 43.36 | 10.02 | 40.48 | 10.33 | 37.87 | 10.65 | 35.49 | 10.98 | 33.58 | 11.53 | 31.19 | 12.10 |
| 15.00 | 43.92 | 10.07 | 40.97 | 10.38 | 38.29 | 10.70 | 35.85 | 11.03 | 33.95 | 11.58 | 31.57 | 12.16 |

Нагрев

| Температура наружного воздуха (°C) | | | | | | | | | | | | | | |
|------------------------------------|--------------------|----------|--------------------|----------|--------------------|----------|--------------------|----------|--------------------|----------|--------------------|----------|--------------------|----------|
| Температура горячей воды на выходе | -10 | | -6 | | -2 | | 2 | | 7 | | 10 | | 13 | |
| | Производительность | Мощность | Производительность | Мощность | Производительность | Мощность | Производительность | Мощность | Производительность | Мощность | Производительность | Мощность | Производительность | Мощность |
| (°C) | кВт | кВт | кВт | кВт | кВт | кВт | кВт | кВт | кВт | кВт | кВт | кВт | кВт | кВт |
| 40.00 | 19.89 | 6.13 | 24.86 | 6.97 | 29.25 | 7.74 | 32.50 | 8.42 | 35.33 | 8.86 | 39.57 | 9.39 | 45.50 | 10.14 |
| 41.00 | 19.22 | 6.26 | 24.06 | 7.11 | 28.34 | 7.90 | 31.52 | 8.59 | 34.30 | 9.04 | 38.34 | 9.58 | 44.02 | 10.35 |
| 42.00 | 18.67 | 6.38 | 23.39 | 7.26 | 27.58 | 8.06 | 30.72 | 8.76 | 33.46 | 9.22 | 37.34 | 9.78 | 42.79 | 10.56 |
| 43.00 | 18.22 | 6.52 | 22.86 | 7.40 | 26.98 | 8.23 | 30.08 | 8.94 | 32.80 | 9.41 | 36.54 | 9.98 | 41.81 | 10.77 |
| 44.00 | 17.86 | 6.65 | 22.44 | 7.55 | 26.53 | 8.39 | 29.61 | 9.12 | 32.32 | 9.60 | 35.94 | 10.18 | 41.04 | 10.99 |
| 45.00 | 17.60 | 6.78 | 22.14 | 7.71 | 26.21 | 8.57 | 29.28 | 9.31 | 32.00 | 9.80 | 35.52 | 10.39 | 40.49 | 11.22 |
| 46.00 | 17.26 | 6.85 | 21.74 | 7.79 | 25.76 | 8.65 | 28.81 | 9.40 | 31.52 | 9.90 | 34.92 | 10.49 | 39.74 | 11.33 |
| 47.00 | 16.75 | 6.99 | 21.12 | 7.94 | 25.06 | 8.82 | 28.06 | 9.59 | 30.73 | 10.10 | 33.99 | 10.70 | 38.61 | 11.56 |
| 48.00 | 16.09 | 7.20 | 20.31 | 8.18 | 24.13 | 9.09 | 27.05 | 9.88 | 29.66 | 10.40 | 32.74 | 11.02 | 37.13 | 11.90 |
| 49.00 | 15.21 | 7.49 | 19.23 | 8.51 | 22.87 | 9.45 | 25.67 | 10.27 | 28.17 | 10.81 | 31.05 | 11.46 | 35.15 | 12.38 |
| 50.00 | 14.23 | 7.86 | 18.02 | 8.93 | 21.45 | 9.92 | 24.10 | 10.79 | 26.48 | 11.36 | 29.13 | 12.04 | 32.92 | 13.00 |

* Указаны данные при разнице температур испарителя 5 °C.

Таблицы производительности

MCCN65A-SA3L, MCDN65A-SA3L

Охлаждение

| Температура наружного воздуха (°C) | | | | | | | | | | | | |
|--|--------------------|----------|--------------------|----------|--------------------|----------|--------------------|----------|--------------------|----------|--------------------|----------|
| Температура охлажденной воды на выходе | 21.00 | | 25.00 | | 30.00 | | 35.00 | | 40.00 | | 46.00 | |
| | Производительность | Мощность | Производительность | Мощность | Производительность | Мощность | Производительность | Мощность | Производительность | Мощность | Производительность | Мощность |
| (°C) | кВт | кВт | кВт | кВт | кВт | кВт | кВт | кВт | кВт | кВт | кВт | кВт |
| 5.00 | 72.77 | 17.97 | 68.52 | 18.52 | 64.64 | 19.10 | 61.10 | 19.69 | 57.25 | 20.67 | 52.67 | 21.70 |
| 6.00 | 75.23 | 18.25 | 70.77 | 18.81 | 66.70 | 19.39 | 62.99 | 19.99 | 59.08 | 20.99 | 54.41 | 22.04 |
| 7.00 | 77.85 | 18.62 | 73.17 | 19.19 | 68.90 | 19.79 | 65.00 | 20.40 | 61.04 | 21.42 | 56.27 | 22.49 |
| 8.00 | 80.26 | 19.18 | 75.36 | 19.77 | 70.90 | 20.38 | 66.82 | 21.01 | 62.81 | 22.06 | 57.97 | 23.17 |
| 9.00 | 82.52 | 19.36 | 77.41 | 19.96 | 72.76 | 20.58 | 68.51 | 21.22 | 64.47 | 22.28 | 59.57 | 23.39 |
| 10.00 | 85.65 | 19.65 | 80.27 | 20.26 | 75.38 | 20.89 | 70.91 | 21.53 | 66.80 | 22.61 | 61.79 | 23.74 |
| 11.00 | 88.04 | 19.85 | 82.44 | 20.46 | 77.33 | 21.09 | 72.68 | 21.75 | 68.54 | 22.83 | 63.47 | 23.98 |
| 12.00 | 90.06 | 20.14 | 84.24 | 20.76 | 78.95 | 21.40 | 74.13 | 22.06 | 69.98 | 23.17 | 64.87 | 24.33 |
| 13.00 | 91.66 | 20.30 | 85.67 | 20.93 | 80.21 | 21.57 | 75.25 | 22.24 | 71.11 | 23.35 | 65.99 | 24.52 |
| 14.00 | 93.94 | 20.44 | 87.72 | 21.07 | 82.05 | 21.72 | 76.90 | 22.40 | 72.75 | 23.52 | 67.58 | 24.69 |
| 15.00 | 95.15 | 20.54 | 88.76 | 21.18 | 82.95 | 21.83 | 77.67 | 22.51 | 73.55 | 23.63 | 68.41 | 24.81 |

Нагрев

| Температура наружного воздуха (°C) | | | | | | | | | | | | | | |
|------------------------------------|--------------------|----------|--------------------|----------|--------------------|----------|--------------------|----------|--------------------|----------|--------------------|----------|--------------------|----------|
| Температура горячей воды на выходе | -10 | | -6 | | -2 | | 2 | | 7 | | 10 | | 13 | |
| | Производительность | Мощность | Производительность | Мощность | Производительность | Мощность | Производительность | Мощность | Производительность | Мощность | Производительность | Мощность | Производительность | Мощность |
| (°C) | кВт | кВт | кВт | кВт | кВт | кВт | кВт | кВт | кВт | кВт | кВт | кВт | кВт | кВт |
| 40.00 | 42.89 | 13.45 | 53.61 | 15.29 | 63.07 | 16.99 | 70.08 | 18.46 | 76.17 | 19.43 | 85.31 | 20.60 | 98.11 | 22.25 |
| 41.00 | 41.45 | 13.73 | 51.87 | 15.60 | 61.10 | 17.33 | 67.96 | 18.84 | 73.95 | 19.83 | 82.68 | 21.02 | 94.92 | 22.70 |
| 42.00 | 40.25 | 14.01 | 50.44 | 15.92 | 59.48 | 17.69 | 66.23 | 19.22 | 72.15 | 20.24 | 80.52 | 21.45 | 92.28 | 23.17 |
| 43.00 | 39.28 | 14.29 | 49.28 | 16.24 | 58.18 | 18.05 | 64.86 | 19.62 | 70.74 | 20.65 | 78.80 | 21.89 | 90.15 | 23.64 |
| 44.00 | 38.52 | 14.58 | 48.39 | 16.57 | 57.20 | 18.42 | 63.84 | 20.02 | 69.69 | 21.07 | 77.50 | 22.33 | 88.50 | 24.12 |
| 45.00 | 37.96 | 14.88 | 47.75 | 16.91 | 56.51 | 18.79 | 63.14 | 20.43 | 69.00 | 21.50 | 76.59 | 22.79 | 87.31 | 24.61 |
| 46.00 | 37.22 | 15.03 | 46.87 | 17.08 | 55.54 | 18.98 | 62.12 | 20.63 | 67.97 | 21.72 | 75.31 | 23.02 | 85.70 | 24.86 |
| 47.00 | 36.12 | 15.33 | 45.54 | 17.42 | 54.03 | 19.36 | 60.50 | 21.04 | 66.27 | 22.15 | 73.29 | 23.48 | 83.26 | 25.36 |
| 48.00 | 34.69 | 15.79 | 43.80 | 17.95 | 52.02 | 19.94 | 58.32 | 21.67 | 63.95 | 22.81 | 70.60 | 24.18 | 80.06 | 26.12 |
| 49.00 | 32.80 | 16.42 | 41.47 | 18.66 | 49.31 | 20.74 | 55.34 | 22.54 | 60.75 | 23.73 | 66.95 | 25.15 | 75.78 | 27.16 |
| 50.00 | 30.69 | 17.24 | 38.85 | 19.60 | 46.25 | 21.77 | 51.96 | 23.67 | 57.10 | 24.91 | 62.81 | 26.41 | 70.98 | 28.52 |

* Указаны данные при разнице температур испарителя 5 °C.

MCCH130A-SA3L

Охлаждение

| Температура наружного воздуха (°C) | | | | | | | | | | | | |
|--|--------------------|----------|--------------------|----------|--------------------|----------|--------------------|----------|--------------------|----------|--------------------|----------|
| Температура охлажденной воды на выходе | 21.00 | | 25.00 | | 30.00 | | 35.00 | | 40.00 | | 46.00 | |
| | Производительность | Мощность | Производительность | Мощность | Производительность | Мощность | Производительность | Мощность | Производительность | Мощность | Производительность | Мощность |
| (°C) | кВт | кВт | кВт | кВт | кВт | кВт | кВт | кВт | кВт | кВт | кВт | кВт |
| 5.00 | 145.54 | 35.93 | 137.04 | 37.05 | 129.29 | 38.19 | 122.20 | 39.37 | 114.50 | 41.34 | 105.34 | 43.41 |
| 6.00 | 150.46 | 36.49 | 141.54 | 37.62 | 133.40 | 38.78 | 125.97 | 39.98 | 118.16 | 41.98 | 108.83 | 44.08 |
| 7.00 | 155.71 | 37.24 | 146.34 | 38.39 | 137.80 | 39.58 | 130.00 | 40.80 | 122.07 | 42.84 | 112.55 | 44.98 |
| 8.00 | 160.52 | 38.35 | 150.72 | 39.54 | 141.79 | 40.76 | 133.64 | 42.02 | 125.62 | 44.13 | 115.95 | 46.33 |
| 9.00 | 165.05 | 38.73 | 154.83 | 39.92 | 145.52 | 41.16 | 137.02 | 42.43 | 128.94 | 44.55 | 119.14 | 46.78 |
| 10.00 | 171.31 | 39.31 | 160.55 | 40.52 | 150.75 | 41.78 | 141.82 | 43.07 | 133.59 | 45.22 | 123.57 | 47.48 |
| 11.00 | 176.08 | 39.69 | 164.87 | 40.92 | 154.66 | 42.19 | 145.36 | 43.49 | 137.08 | 45.67 | 126.93 | 47.95 |
| 12.00 | 180.11 | 40.28 | 168.49 | 41.52 | 157.91 | 42.81 | 148.27 | 44.13 | 139.97 | 46.34 | 129.75 | 48.65 |
| 13.00 | 183.33 | 40.60 | 171.33 | 41.85 | 160.42 | 43.15 | 150.49 | 44.48 | 142.22 | 46.71 | 131.98 | 49.04 |
| 14.00 | 187.89 | 40.88 | 175.43 | 42.14 | 164.11 | 43.45 | 153.80 | 44.79 | 145.50 | 47.03 | 135.17 | 49.38 |
| 15.00 | 190.30 | 41.08 | 177.52 | 42.35 | 165.90 | 43.66 | 155.34 | 45.01 | 147.11 | 47.26 | 136.81 | 49.63 |

Нагрев

| Температура наружного воздуха (°C) | | | | | | | | | | | | | | |
|------------------------------------|--------------------|----------|--------------------|----------|--------------------|----------|--------------------|----------|--------------------|----------|--------------------|----------|--------------------|----------|
| Температура горячей воды на выходе | -10 | | -6 | | -2 | | 2 | | 7 | | 10 | | 13 | |
| | Производительность | Мощность | Производительность | Мощность | Производительность | Мощность | Производительность | Мощность | Производительность | Мощность | Производительность | Мощность | Производительность | Мощность |
| (°C) | кВт | кВт | кВт | кВт | кВт | кВт | кВт | кВт | кВт | кВт | кВт | кВт | кВт | кВт |
| 40.00 | 42.89 | 13.45 | 53.61 | 15.29 | 63.07 | 16.99 | 70.08 | 18.46 | 76.17 | 19.43 | 85.31 | 20.60 | 98.11 | 22.25 |
| 41.00 | 41.45 | 13.73 | 51.87 | 15.60 | 61.10 | 17.33 | 67.96 | 18.84 | 73.95 | 19.83 | 82.68 | 21.02 | 94.92 | 22.70 |
| 42.00 | 40.25 | 14.01 | 50.44 | 15.92 | 59.48 | 17.69 | 66.23 | 19.22 | 72.15 | 20.24 | 80.52 | 21.45 | 92.28 | 23.17 |
| 43.00 | 39.28 | 14.29 | 49.28 | 16.24 | 58.18 | 18.05 | 64.86 | 19.62 | 70.74 | 20.65 | 78.80 | 21.89 | 90.15 | 23.64 |
| 44.00 | 38.52 | 14.58 | 48.39 | 16.57 | 57.20 | 18.42 | 63.84 | 20.02 | 69.69 | 21.07 | 77.50 | 22.33 | 88.50 | 24.12 |
| 45.00 | 37.96 | 14.88 | 47.75 | 16.91 | 56.51 | 18.79 | 63.14 | 20.43 | 69.00 | 21.50 | 76.59 | 22.79 | 87.31 | 24.61 |
| 46.00 | 37.22 | 15.03 | 46.87 | 17.08 | 55.54 | 18.98 | 62.12 | 20.63 | 67.97 | 21.72 | 75.31 | 23.02 | 85.70 | 24.86 |
| 47.00 | 36.12 | 15.33 | 45.54 | 17.42 | 54.03 | 19.36 | 60.50 | 21.04 | 66.27 | 22.15 | 73.29 | 23.48 | 83.26 | 25.36 |
| 48.00 | 34.69 | 15.79 | 43.80 | 17.95 | 52.02 | 19.94 | 58.32 | 21.67 | 63.95 | 22.81 | 70.60 | 24.18 | 80.06 | 26.12 |
| 49.00 | 32.80 | 16.42 | 41.47 | 18.66 | 49.31 | 20.74 | 55.34 | 22.54 | 60.75 | 23.73 | 66.95 | 25.15 | 75.78 | 27.16 |
| 50.00 | 30.69 | 17.24 | 38.85 | 19.60 | 46.25 | 21.77 | 51.96 | 23.67 | 57.10 | 24.91 | 62.81 | 26.41 | 70.98 | 28.52 |

Таблицы производительности

МССН185А-SА3L

Охлаждение

| Температура наружного воздуха (°C) | | | | | | | | | | | | |
|--|--------------------|----------|--------------------|----------|--------------------|----------|--------------------|----------|--------------------|----------|--------------------|----------|
| Температура охлажденной воды на выходе | 21.00 | | 25.00 | | 30.00 | | 35.00 | | 40.00 | | 46.00 | |
| | Производительность | Мощность | Производительность | Мощность | Производительность | Мощность | Производительность | Мощность | Производительность | Мощность | Производительность | Мощность |
| (°C) | кВт | кВт | кВт | кВт | кВт | кВт | кВт | кВт | кВт | кВт | кВт | кВт |
| 5.00 | 207.12 | 55.49 | 195.03 | 57.20 | 183.99 | 58.97 | 173.90 | 60.80 | 162.94 | 63.83 | 149.91 | 67.03 |
| 6.00 | 214.11 | 56.35 | 201.42 | 58.09 | 189.84 | 59.89 | 179.27 | 61.74 | 168.15 | 64.83 | 154.87 | 68.07 |
| 7.00 | 221.59 | 57.50 | 208.26 | 59.28 | 196.10 | 61.11 | 185.00 | 63.00 | 173.72 | 66.15 | 160.17 | 69.46 |
| 8.00 | 228.44 | 59.22 | 214.49 | 61.06 | 201.78 | 62.94 | 190.18 | 64.89 | 178.77 | 68.13 | 165.00 | 71.54 |
| 9.00 | 234.87 | 59.80 | 220.33 | 61.65 | 207.08 | 63.55 | 194.99 | 65.52 | 183.49 | 68.80 | 169.54 | 72.24 |
| 10.00 | 237.19 | 60.70 | 222.30 | 62.57 | 208.73 | 64.51 | 196.36 | 66.50 | 184.97 | 69.83 | 171.10 | 73.32 |
| 11.00 | 243.81 | 61.29 | 228.28 | 63.19 | 214.15 | 65.14 | 201.27 | 67.16 | 189.80 | 70.52 | 175.75 | 74.04 |
| 12.00 | 249.38 | 62.19 | 233.29 | 64.11 | 218.64 | 66.10 | 205.29 | 68.14 | 193.80 | 71.55 | 179.65 | 75.13 |
| 13.00 | 253.84 | 62.69 | 237.23 | 64.63 | 222.13 | 66.63 | 208.37 | 68.69 | 196.91 | 72.12 | 182.74 | 75.73 |
| 14.00 | 260.15 | 63.12 | 242.91 | 65.08 | 227.23 | 67.09 | 212.96 | 69.16 | 201.46 | 72.62 | 187.15 | 76.25 |
| 15.00 | 263.49 | 63.43 | 245.79 | 65.40 | 229.71 | 67.42 | 215.09 | 69.50 | 203.69 | 72.98 | 189.43 | 76.63 |

Нагрев

| Температура наружного воздуха (°C) | | | | | | | | | | | | | | |
|------------------------------------|--------------------|----------|--------------------|----------|--------------------|----------|--------------------|----------|--------------------|----------|--------------------|----------|--------------------|----------|
| Температура горячей воды на выходе | -10 | | -6 | | -2 | | 2 | | 7 | | 10 | | 13 | |
| | Производительность | Мощность | Производительность | Мощность | Производительность | Мощность | Производительность | Мощность | Производительность | Мощность | Производительность | Мощность | Производительность | Мощность |
| (°C) | кВт | кВт | кВт | кВт | кВт | кВт | кВт | кВт | кВт | кВт | кВт | кВт | кВт | кВт |
| 40.00 | 124.31 | 38.17 | 155.39 | 43.37 | 182.81 | 48.19 | 203.13 | 52.38 | 220.79 | 55.14 | 247.28 | 58.45 | 284.38 | 63.12 |
| 41.00 | 120.14 | 38.95 | 150.36 | 44.26 | 177.10 | 49.18 | 197.00 | 53.45 | 214.36 | 56.26 | 239.65 | 59.64 | 275.12 | 64.41 |
| 42.00 | 116.66 | 39.74 | 146.19 | 45.16 | 172.40 | 50.18 | 191.98 | 54.54 | 209.13 | 57.41 | 233.39 | 60.86 | 267.46 | 65.73 |
| 43.00 | 113.85 | 40.55 | 142.84 | 46.08 | 168.65 | 51.20 | 188.01 | 55.66 | 205.03 | 58.58 | 228.40 | 62.10 | 261.29 | 67.07 |
| 44.00 | 111.64 | 41.38 | 140.26 | 47.02 | 165.79 | 52.25 | 185.03 | 56.79 | 202.00 | 59.78 | 224.62 | 63.37 | 256.52 | 68.44 |
| 45.00 | 110.03 | 42.22 | 138.40 | 47.98 | 163.79 | 53.31 | 183.00 | 57.95 | 200.00 | 61.00 | 222.00 | 64.66 | 253.08 | 69.83 |
| 46.00 | 107.87 | 42.65 | 135.86 | 48.46 | 160.97 | 53.85 | 180.06 | 58.53 | 197.00 | 61.61 | 218.28 | 65.31 | 248.40 | 70.53 |
| 47.00 | 104.69 | 43.50 | 132.01 | 49.43 | 156.60 | 54.92 | 175.36 | 59.70 | 192.08 | 61.81 | 212.43 | 66.61 | 241.33 | 71.94 |
| 48.00 | 100.55 | 44.80 | 126.96 | 50.91 | 150.78 | 56.57 | 169.04 | 61.49 | 185.35 | 63.67 | 204.63 | 68.61 | 232.05 | 74.10 |
| 49.00 | 95.08 | 46.60 | 120.20 | 52.95 | 142.93 | 58.83 | 160.41 | 63.95 | 176.08 | 66.21 | 194.05 | 71.36 | 219.66 | 77.06 |
| 50.00 | 88.96 | 48.93 | 112.61 | 55.60 | 134.05 | 61.78 | 150.62 | 67.15 | 165.52 | 69.52 | 182.07 | 74.92 | 205.74 | 80.92 |

* Указаны данные при разнице температур испарителя 5 °C.

MSCH250A-SA3L

Охлаждение

| Температура наружного воздуха (°C) | | | | | | | | | | | | | | |
|--|--------------------|----------|--------------------|----------|--------------------|----------|--------------------|----------|--------------------|----------|--------------------|----------|--------------------|----------|
| Температура охлажденной воды на выходе | 21.00 | | 25.00 | | 30.00 | | 35.00 | | 40.00 | | 46.00 | | 52.0 | |
| | Производительность | Мощность | Производительность | Мощность | Производительность | Мощность | Производительность | Мощность | Производительность | Мощность | Производительность | Мощность | Производительность | Мощность |
| (°C) | кВт | кВт | кВт | кВт | кВт | кВт | кВт | кВт | кВт | кВт | кВт | кВт | кВт | кВт |
| 5.00 | 279.89 | 68.96 | 263.55 | 71.09 | 248.63 | 73.29 | 235.00 | 75.56 | 220.20 | 79.34 | 202.58 | 83.30 | 182.32 | 87.47 |
| 6.00 | 289.34 | 70.03 | 272.19 | 72.20 | 256.54 | 74.43 | 242.25 | 76.73 | 227.23 | 80.57 | 209.28 | 84.60 | 188.56 | 88.83 |
| 7.00 | 299.44 | 71.46 | 281.43 | 73.67 | 265.00 | 75.95 | 250.00 | 78.30 | 234.75 | 82.22 | 216.44 | 86.33 | 195.23 | 90.64 |
| 8.00 | 308.70 | 73.61 | 289.86 | 75.88 | 272.68 | 78.23 | 257.00 | 80.65 | 241.58 | 84.68 | 222.98 | 88.92 | 201.35 | 93.36 |
| 9.00 | 317.40 | 74.32 | 297.75 | 76.62 | 279.84 | 78.99 | 263.50 | 81.43 | 247.95 | 85.50 | 229.11 | 89.78 | 207.11 | 94.27 |
| 10.00 | 329.43 | 75.44 | 308.75 | 77.77 | 289.90 | 80.17 | 272.72 | 82.65 | 256.90 | 86.79 | 237.64 | 91.13 | 215.06 | 95.68 |
| 11.00 | 338.62 | 76.18 | 317.06 | 78.53 | 297.43 | 80.96 | 279.54 | 83.47 | 263.61 | 87.64 | 244.10 | 92.02 | 221.15 | 96.62 |
| 12.00 | 346.37 | 77.29 | 324.01 | 79.68 | 303.66 | 82.15 | 285.13 | 84.69 | 269.16 | 88.92 | 249.52 | 93.37 | 226.31 | 98.04 |
| 13.00 | 352.55 | 77.91 | 329.49 | 80.32 | 308.51 | 82.81 | 289.41 | 85.37 | 273.49 | 89.64 | 253.80 | 94.12 | 230.45 | 98.82 |
| 14.00 | 361.32 | 78.45 | 337.37 | 80.88 | 315.59 | 83.38 | 295.78 | 85.96 | 279.80 | 90.26 | 259.94 | 94.77 | 236.28 | 99.51 |
| 15.00 | 365.96 | 78.84 | 341.38 | 81.28 | 319.05 | 83.79 | 298.73 | 86.38 | 282.90 | 90.70 | 263.10 | 95.24 | 239.42 | 100.00 |

Нагрев

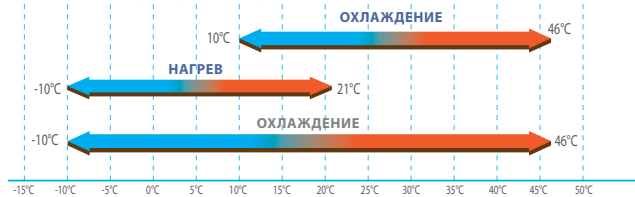
| Температура наружного воздуха (°C) | | | | | | | | | | | | | | |
|------------------------------------|--------------------|----------|--------------------|----------|--------------------|----------|--------------------|----------|--------------------|----------|--------------------|----------|--------------------|----------|
| Температура горячей воды на выходе | -10 | | -6 | | -2 | | 2 | | 7 | | 10 | | 13 | |
| | Производительность | Мощность | Производительность | Мощность | Производительность | Мощность | Производительность | Мощность | Производительность | Мощность | Производительность | Мощность | Производительность | Мощность |
| (°C) | кВт | кВт | кВт | кВт | кВт | кВт | кВт | кВт | кВт | кВт | кВт | кВт | кВт | кВт |
| 39.00 | 167.82 | 50.06 | 209.78 | 56.88 | 246.80 | 63.20 | 274.22 | 68.70 | 298.07 | 72.31 | 333.83 | 76.65 | 383.91 | 82.78 |
| 41.00 | 162.18 | 51.08 | 202.98 | 58.04 | 239.08 | 64.49 | 265.94 | 70.10 | 289.38 | 73.79 | 323.53 | 78.22 | 371.41 | 84.47 |
| 42.00 | 157.50 | 52.12 | 197.36 | 59.23 | 232.74 | 65.81 | 259.18 | 71.53 | 282.33 | 75.30 | 315.08 | 79.81 | 361.08 | 86.20 |
| 43.00 | 153.69 | 53.18 | 192.84 | 60.44 | 227.67 | 67.15 | 253.82 | 72.99 | 276.79 | 76.83 | 308.34 | 81.44 | 352.75 | 87.96 |
| 44.00 | 150.72 | 54.27 | 189.35 | 61.67 | 223.81 | 68.52 | 249.79 | 74.48 | 272.70 | 78.40 | 303.24 | 83.10 | 346.30 | 89.75 |
| 45.00 | 148.54 | 55.38 | 186.84 | 62.93 | 221.11 | 69.92 | 247.05 | 76.00 | 270.00 | 80.00 | 299.70 | 84.80 | 341.66 | 91.58 |
| 46.00 | 145.63 | 55.93 | 183.41 | 63.56 | 217.31 | 70.62 | 243.08 | 76.76 | 265.95 | 80.80 | 294.67 | 85.65 | 335.34 | 92.50 |
| 47.00 | 141.33 | 57.05 | 178.22 | 64.83 | 211.41 | 72.03 | 236.74 | 78.30 | 259.30 | 82.42 | 286.79 | 87.36 | 325.79 | 94.35 |
| 48.00 | 135.75 | 58.76 | 171.40 | 66.77 | 203.56 | 74.19 | 228.21 | 80.64 | 250.23 | 84.89 | 276.25 | 89.98 | 313.27 | 97.18 |
| 49.00 | 128.36 | 61.11 | 162.27 | 69.44 | 192.95 | 77.16 | 216.56 | 83.87 | 237.71 | 88.28 | 261.96 | 93.58 | 296.54 | 101.07 |
| 50.00 | 120.09 | 64.17 | 152.02 | 72.92 | 180.97 | 81.02 | 203.34 | 88.06 | 223.45 | 92.70 | 245.80 | 98.26 | 277.75 | 106.12 |

* Указаны данные при разнице температур испарителя 5 °C.

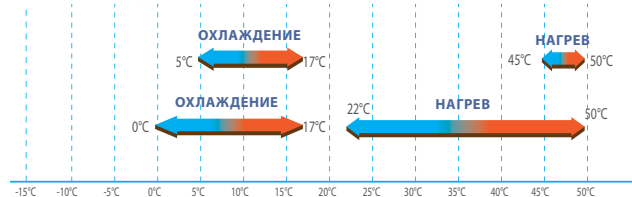
Область применения

Диапазон рабочих температур

Диапазон температур наружного воздуха

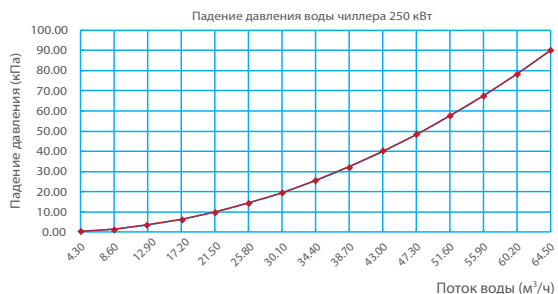
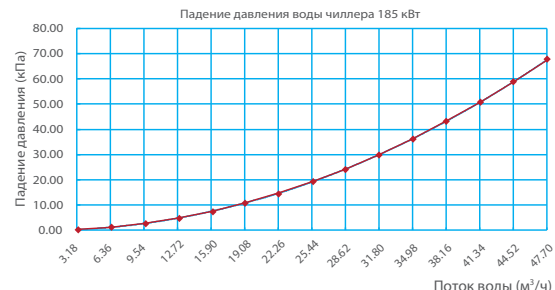
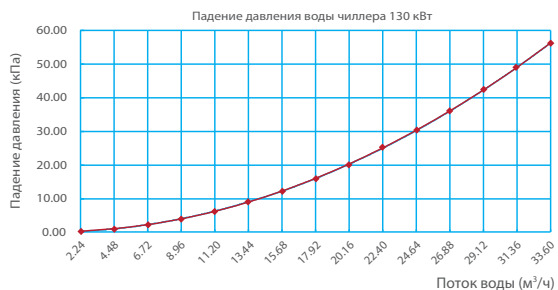
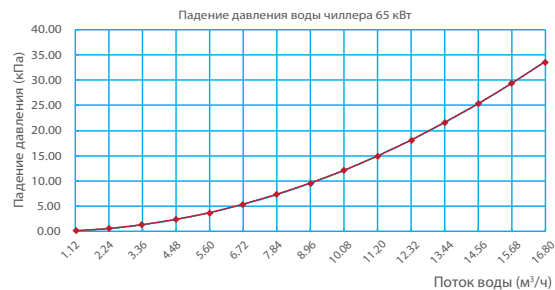
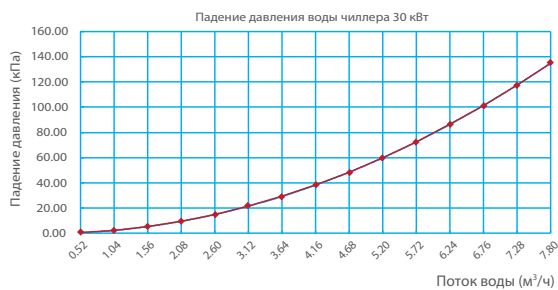


Диапазон температур воды на выходе



| Модель | Диапазон температур наружного воздуха | Диапазон температур воды на выходе |
|------------|---------------------------------------|--|
| Охлаждение | 10 °С~46 °С | 0 °С~17 °С (по умолчанию 7 °С, при t<5 °С добавить антифриз) |
| Нагрев | -10 °С~46 °С | 5 °С~17 °С (по умолчанию 7 °С) |
| Нагрев | -10 °С~21 °С | 22 °С~50 °С (по умолчанию 45 °С) |

Диапазон рабочих температур



Этиленгликоль

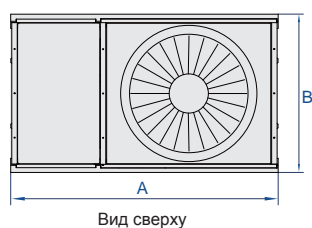
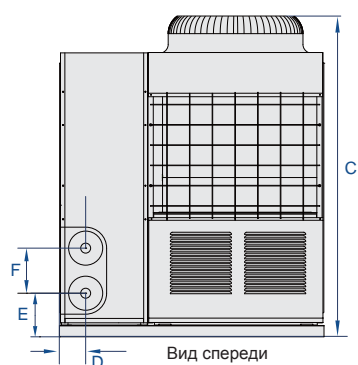
| Водный раствор гликоля, % | Коэффициент пересчета | | | | Температура замерзания, °С |
|---------------------------|-----------------------|-----------------------|-----------------|--------------|----------------------------|
| | холодо-производ. | потребляемой мощности | потери давления | расхода воды | |
| 0 | 1.000 | 1.000 | 1.000 | 1.000 | 0 |
| 10 | 0.984 | 0.998 | 1.118 | 1.019 | -4 |
| 20 | 0.973 | 0.995 | 1.268 | 1.051 | -9 |
| 30 | 0.965 | 0.992 | 1.482 | 1.092 | -16 |
| 40 | 0.960 | 0.989 | 1.791 | 1.145 | -23 |
| 50 | 0.950 | 0.983 | 2.100 | 1.200 | -37 |

Пропиленгликоль

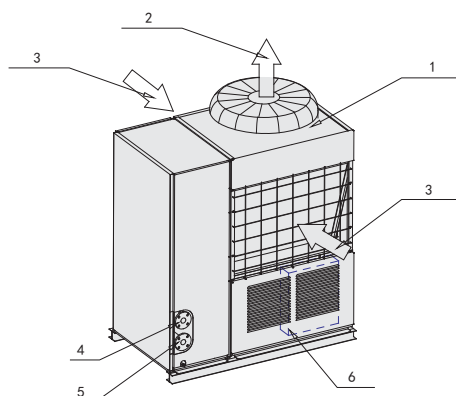
| Водный раствор гликоля, % | Коэффициент пересчета | | | | Температура замерзания, °С |
|---------------------------|-----------------------|-----------------------|-----------------|--------------|----------------------------|
| | холодо-производ. | потребляемой мощности | потери давления | расхода воды | |
| 0 | 1.000 | 1.000 | 1.000 | 1.000 | 0 |
| 10 | 0.984 | 0.998 | 1.118 | 1.019 | -4 |
| 20 | 0.973 | 0.995 | 1.268 | 1.051 | -9 |
| 30 | 0.965 | 0.992 | 1.482 | 1.092 | -16 |
| 40 | 0.960 | 0.989 | 1.791 | 1.145 | -23 |
| 50 | 0.950 | 0.983 | 2.100 | 1.200 | -37 |

Габариты

Модуль 30 кВт

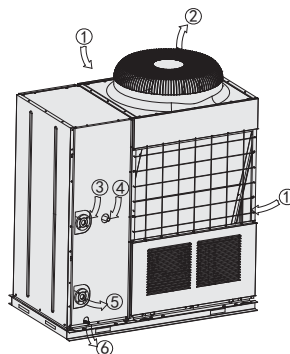
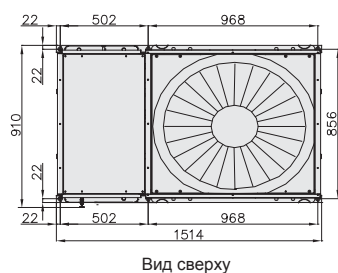
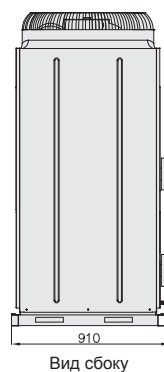
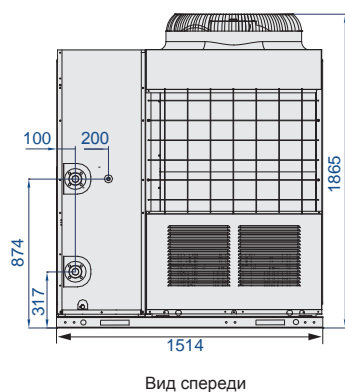


| Модель | Ед. изм. | A | B | C | D | E | F |
|-----------------|----------|------|-----|------|-----|-----|-----|
| MCC(D)H30A-SA3L | мм | 1514 | 841 | 1865 | 115 | 315 | 172 |



- 1 Воздуховыпускная решетка
- 2 Выброс воздуха
- 3 Забор воздуха
- 4 Выход воды
- 5 Вход воды
- 6 Электронный блок управления

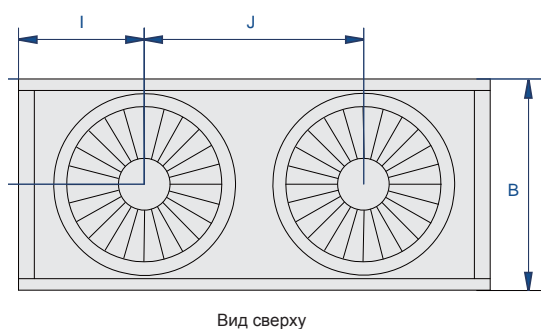
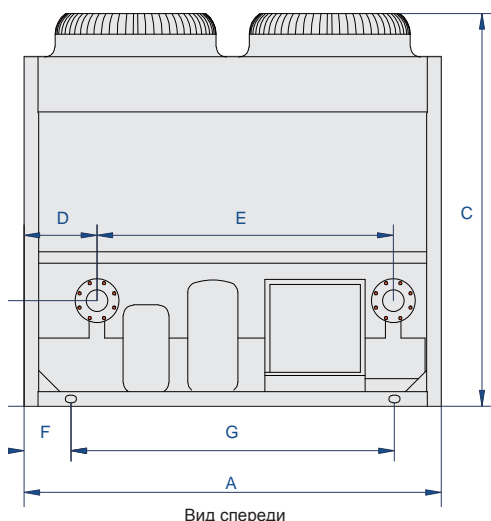
Модуль 30 кВт (с гидромодулем)



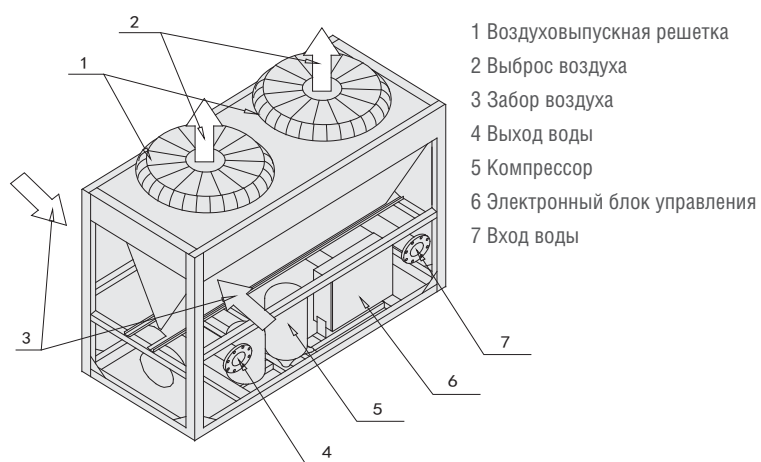
- 1 Забор воздуха
- 2 Выброс воздуха
- 3 Вход воды
- 4 Подпиточная вода
- 5 Выход воды
- 6 Дренаж

Габариты

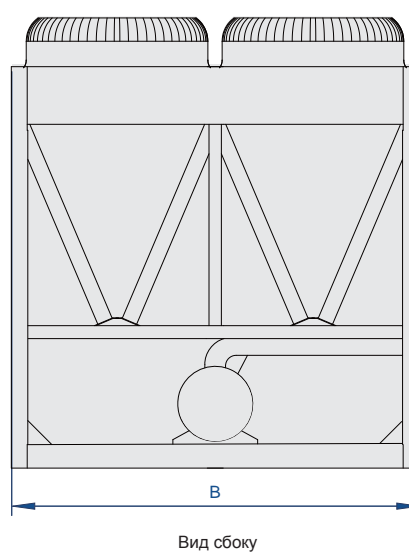
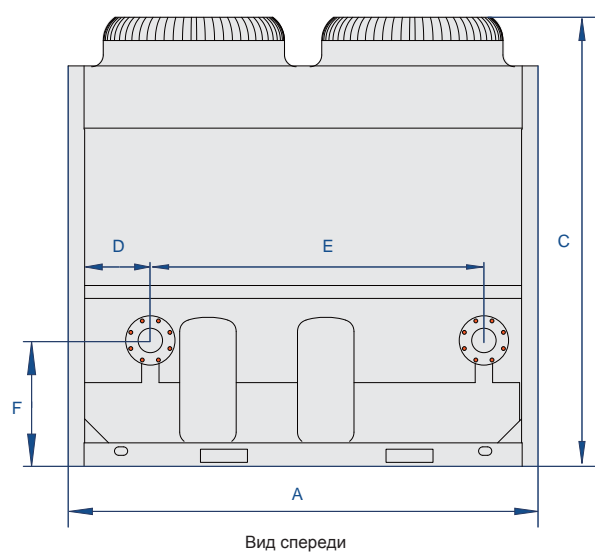
Модуль 65 кВт



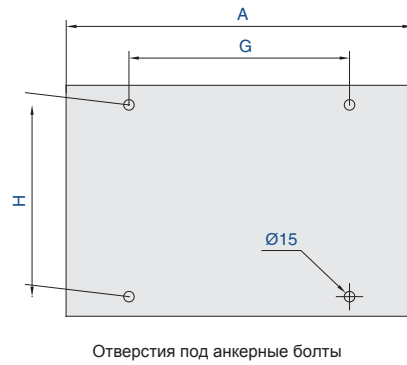
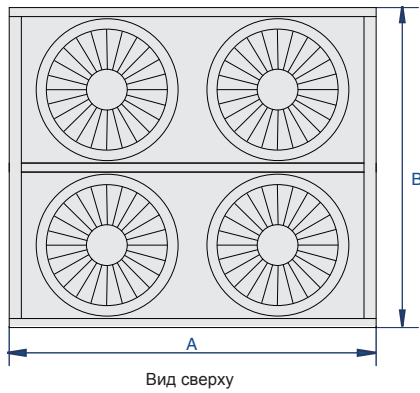
| Модель | A | B | C | D | E | F | G | H | I | J | K | |
|-----------------|----|------|-----|------|-----|------|-----|------|-----|-----|-----|-----|
| MCC(D)H65A-SA3L | мм | 2000 | 900 | 1880 | 350 | 1420 | 225 | 1500 | 506 | 530 | 930 | 450 |



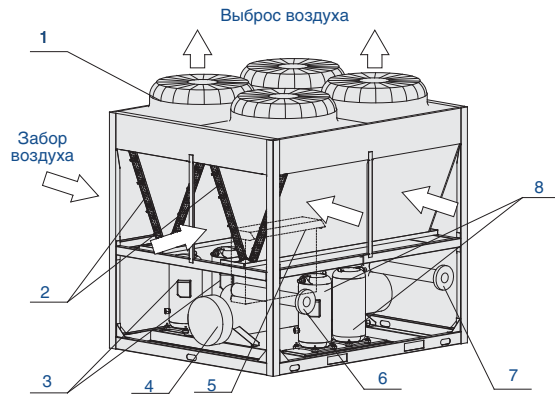
Модуль 130 кВт



Модуль 130 кВт

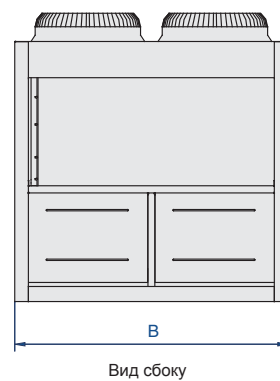
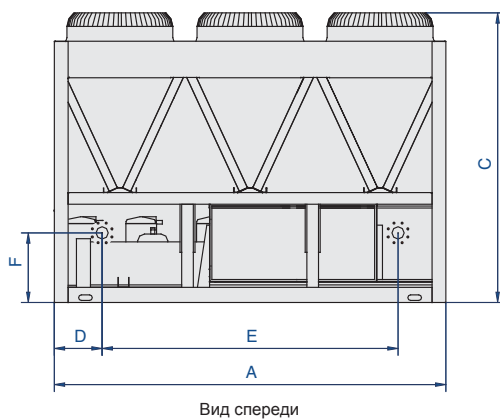


- 1 Воздуховыпускная решетка
- 2 Конденсатор
- 3 Компрессор
- 4 Теплообменник
- 5 Электронный блок управления
- 6 Выход воды
- 7 Вход воды
- 8 Компрессор



| Модель | Ед. изм. | A | B | C | D | E | F | G | H |
|---------------|----------|------|------|------|-----|------|-----|------|------|
| MCCH130A-SA3L | мм | 2000 | 1685 | 2080 | 350 | 1420 | 506 | 1550 | 1586 |

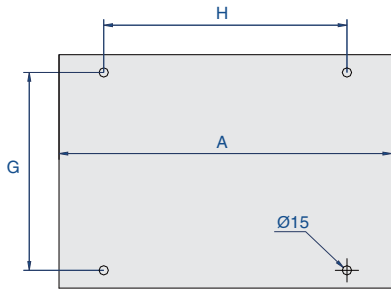
Модуль 185 кВт



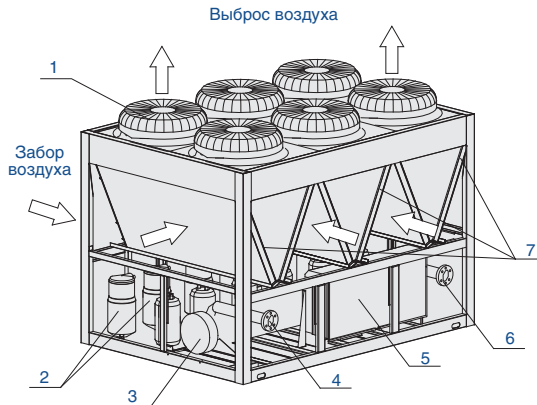
| Модель | Ед. изм. | A | B | C | D | E | F | G | H |
|---------------|----------|------|------|------|------|------|-----|------|------|
| MCCH185A-SA3L | мм | 2850 | 2000 | 2110 | 3470 | 2156 | 506 | 1888 | 2388 |

Габариты

Модуль 185 кВт

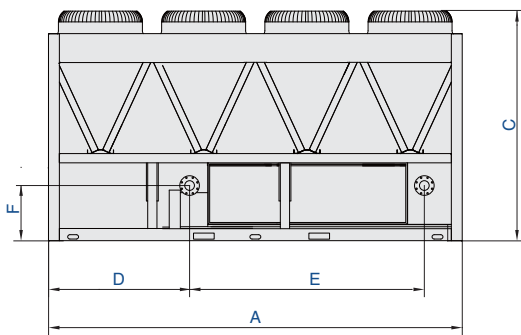


Отверстия под анкерные болты

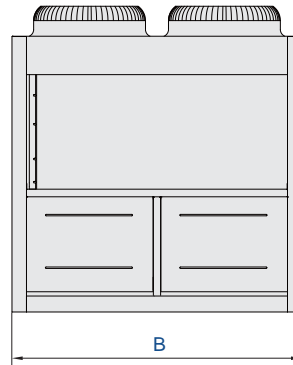


- 1 Воздуховыпускная решетка
- 2 Конденсатор
- 3 Компрессор
- 4 Теплообменник
- 5 Электронный блок управления
- 6 Выход воды
- 7 Вход воды
- 8 Компрессор

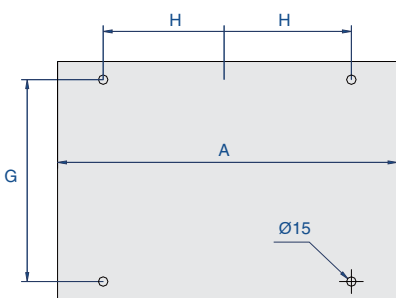
Модуль 250 кВт



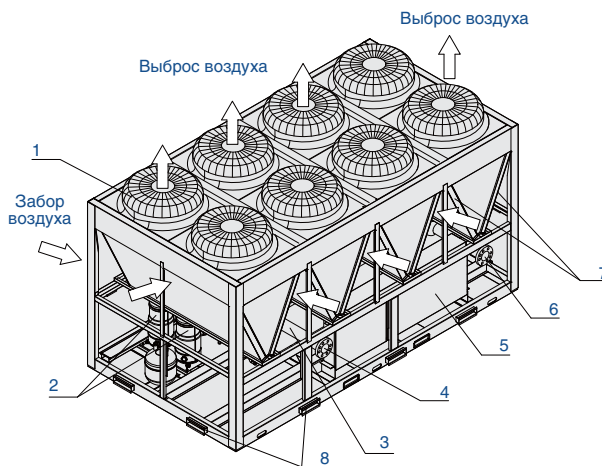
Вид спереди



Вид сбоку



Отверстия под анкерные болты



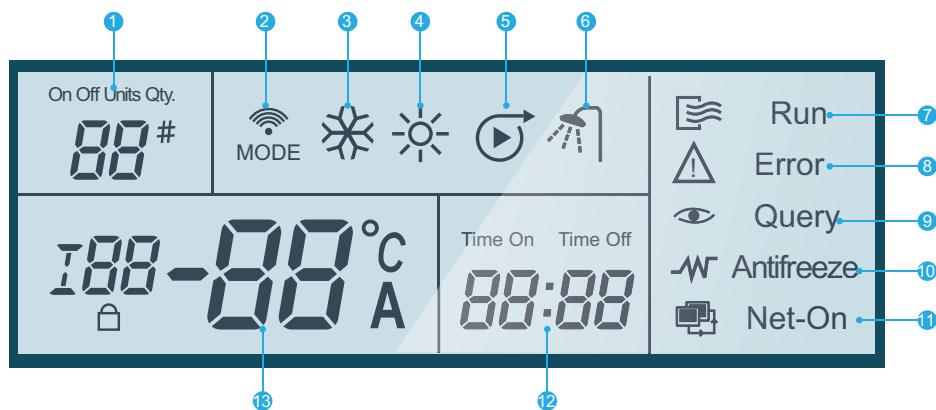
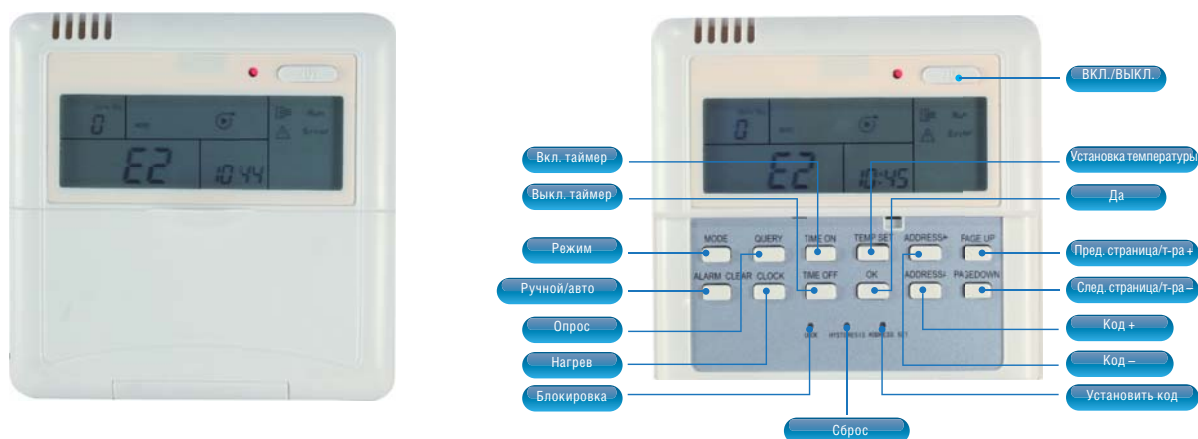
- 1 Воздуховыпускная решетка
- 2 Конденсатор
- 3 Компрессор
- 4 Теплообменник
- 5 Электронный блок управления
- 6 Выход воды
- 7 Вход воды
- 8 Компрессор

| Модель | Ед. изм. | A | B | C | D | E | F | G | H |
|---------------|----------|------|------|------|------|------|-----|------|------|
| MCCH250A-SA3L | мм | 3800 | 2000 | 2130 | 1235 | 2156 | 573 | 1888 | 1551 |

Проводной пульт управления KJR-120A/MBE

Проводной пульт управления позволяет управлять чиллером или группой чиллеров. С помощью проводного пульта можно изменять настройки, порядок выполнения команд и получать актуальную информацию о рабочем состоянии чиллера. Конструкция проводного пульта KJR-120A/MBE обеспечивает эффективное управление, полностью отвечающее всем требованиям пользователя. Проводной пульт оснащается следующими новыми функциями:

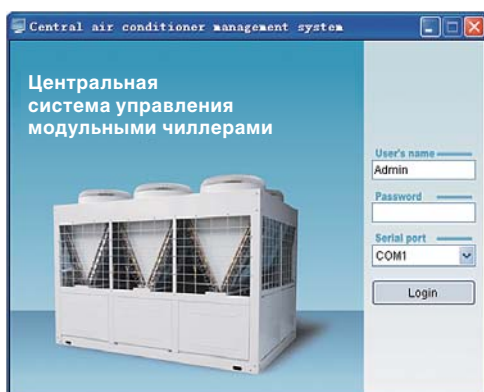
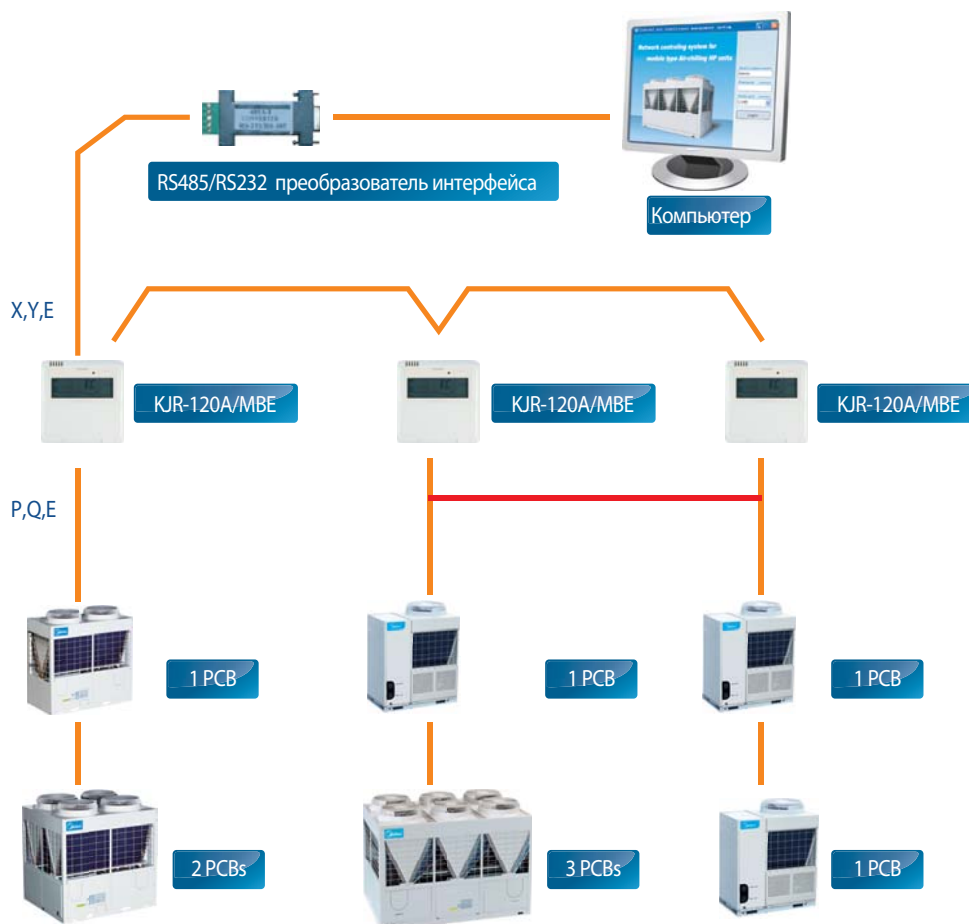
- Возможность регулировки температуры обратной воды. Диапазон регулировки: 2,3,4,5 °C (по умолчанию 2 °C).
- Управление в режиме реального времени.
- Ручной сброс ошибок.
- Диагностика системы в контрольных точках.
- Функция напоминания о необходимости проведения сервисных работ.



1. Количество включенных блоков
2. Автоматический рабочий режим AUTO
3. Режим охлаждения
4. Режим нагрева
5. Режим работы насоса
6. Не используется
7. Индикатор горит при нормальной работе
8. Индикатор горит при неполадках в работе
9. Индикатор горит при опросе
10. Защита от обмерзания
11. Включение/отключения дистанционного управления
12. Отображение времени работы/таймера отключения
13. Отображение данных опроса

Централизованное управление

Система централизованного управления состоит из компьютера, преобразователя интерфейса RS485/RS232 системы сетевого управления, проводного пульта ДУ KJR-120A/MBE и группы модулей.



Программное обеспечение для центрального управления

Программное обеспечение для центрального управления позволяет осуществлять управление, диагностику несколькими (до 16) группами модульных чиллеров с использованием персонального компьютера, подключенного к сети; программирование временных интервалов / мониторинг и диагностика работы всех элементов 16 групп, включающих до 16 плат управления модульных чиллеров. Получение информации о состоянии отдельных узлов и агрегатов.

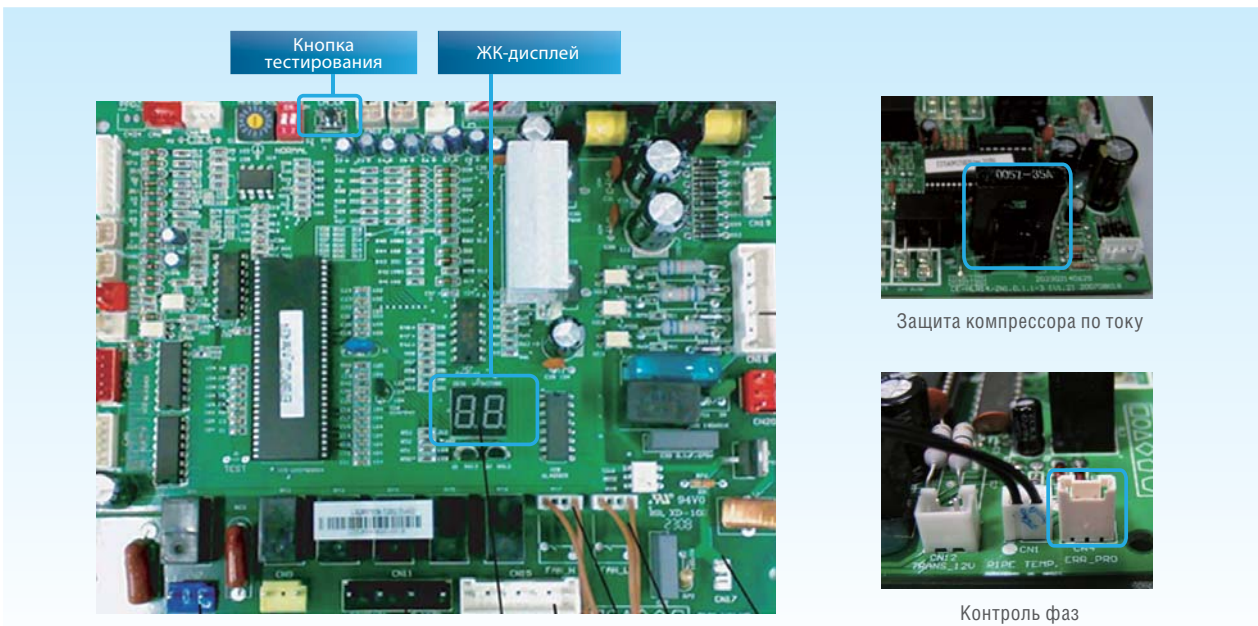
Система защиты

Вся информация о системе, защите и сигнализации отображается на ЖК-дисплее платы управления. Блок управления чиллером постоянно выполняет самодиагностику, одновременно отслеживая показания температуры и давления системы, а также работу защитных устройств. При возникновении неполадки он автоматически отключает компрессор, контур охлаждения или весь блок полностью.

- Нажмите кнопку тестирования для вывода параметров рабочего состояния системы на ЖК-дисплей.
- При срабатывании системы защиты или при обнаружении неполадки на дисплее отображается код системы защиты или ошибки соответственно.

| № | Код | Неисправность |
|----|-----|---|
| 1 | E0 | Неисправность электрически стираемой программируемой постоянной памяти наружного блока |
| 2 | E1 | Ошибка последовательности фаз |
| 3 | E2 | Ошибка соединения |
| 4 | E3 | Ошибка датчика температуры общего выпуска воды (действует для главного блока) |
| 5 | E4 | Ошибка датчика температуры выпуска воды из блока |
| 6 | E5 | Ошибка температурного датчика трубопровода в конденсаторе А |
| 7 | E6 | Ошибка температурного датчика трубопровода в конденсаторе В |
| 8 | E7 | Ошибка датчика наружной температуры |
| 9 | E8 | Ошибка на выходе токовой защиты |
| 10 | E9 | Ошибка обнаружения потока воды (повторное включение вручную) |
| 11 | EA | Резервный код ошибки |
| 12 | Eb | Ошибка температурного датчика защиты от обмерзания кожухотрубного теплообменника |
| 13 | EC | Основной блок обнаруживает уменьшение количества дополнительных блоков |
| 14 | Ed | Резервный код ошибки |
| 15 | EF | Ошибка датчика температуры воды на входе |
| 16 | P0 | Ошибка датчика температуры выпуска воздуха или повышенного давления в системе А (повторное включение вручную) |
| 17 | P1 | Защита от пониженного давления в системе А (повторное включение вручную) |
| 18 | P2 | Ошибка датчика температуры выпуска воздуха или повышенного давления в системе В (повторное включение вручную) |
| 19 | P3 | Срабатывание защиты от пониженного давления в системе В (повторное включение вручную) |
| 20 | P4 | Защита от перегрузки по току в системе А (повторное включение вручную) |
| 21 | P5 | Защита от перегрузки по току в системе В (повторное включение вручную) |
| 22 | P6 | Срабатывание защиты от перегрева конденсатора системы А |
| 23 | P7 | Срабатывание защиты от перегрева конденсатора системы В |
| 24 | P8 | Резервный код ошибки |
| 25 | P9 | Срабатывание защиты от перепада температуры воды на впуске и выпуске |
| 26 | PA | Срабатывание защиты от превышения оборотов при низкой температуре окружающего воздуха |
| 27 | Pb | Срабатывание защиты от обмерзания системы |
| 28 | PC | Срабатывание защиты давления антифриза системы А (повторное включение вручную) |
| 29 | Pd | Срабатывание защиты давления антифриза системы В (повторное включение вручную) |
| 30 | PE | Срабатывание защиты от переохлаждения испарителя (повторное включение вручную) |

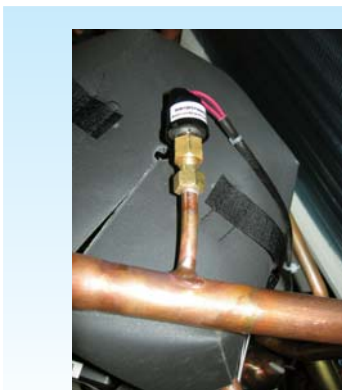
Система защиты



Дополнительная защита

Модульные чиллеры Midea воздушного охлаждения оснащаются оригинальными защитными устройствами, обеспечивающими безопасную работу на протяжении долгого времени. Предохранительные клапаны высокого и низкого давления предотвращают повреждение компрессора в результате ненормально высокого или низкого давления. В блоках также устанавливаются реле расхода и перепада давления. Проводные пульты дистанционного управления обеспечивают точный контроль температуры воды в контуре, тщательно отслеживая и реагируя на показания темпера-

туры воды на входе и выходе, а также температуры окружающего воздуха. В нормальных условиях эксплуатации, если температура воды на выходе падает ниже заданного значения (температура размораживания), чиллер отключается автоматически. Реле расхода и силовой контактор с термореле для компрессора, двигателя вентилятора и водяного насоса обеспечивают дополнительную защиту устройства. Каждый модуль оборудован системой защиты от перегрузки двигателя вентилятора конденсатора и системой блокировки насоса.



Предохранительный клапан низкого давления



Предохранительные клапаны высокого давления



Трехфазная защита по току

Типовые схемы трубопроводов

Схема трубопроводов воды модуля мощностью 30 кВт

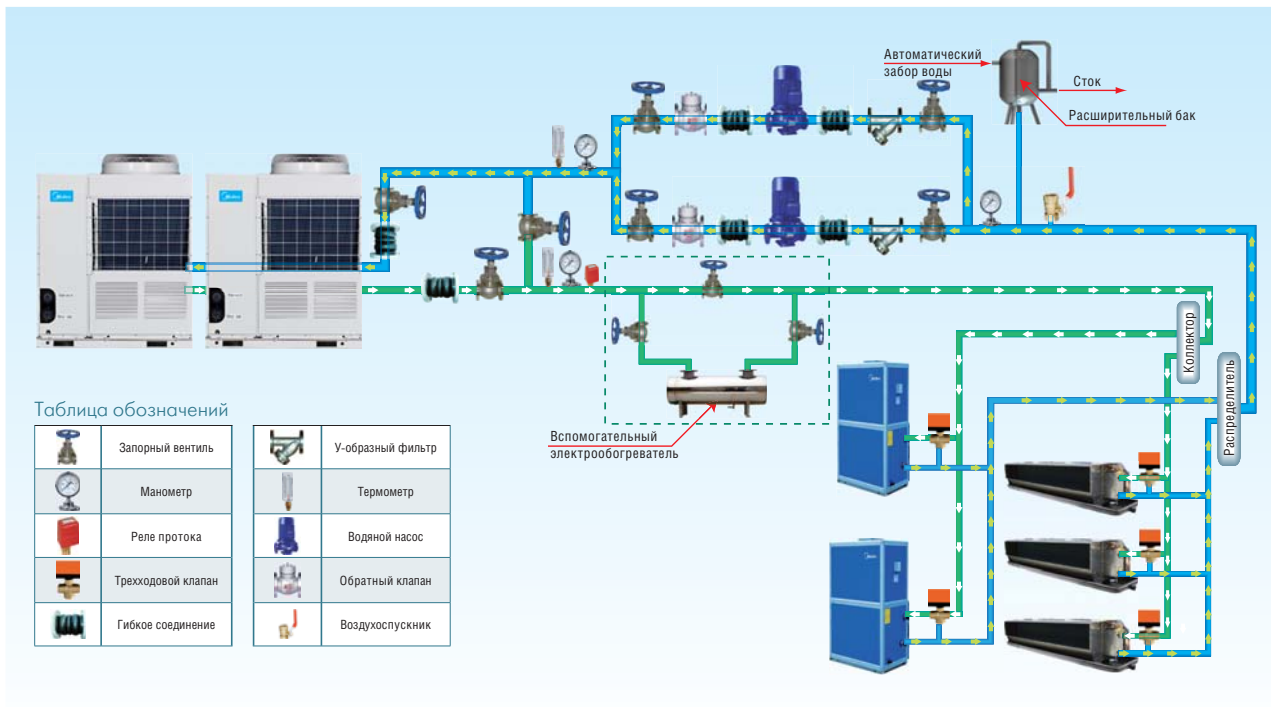
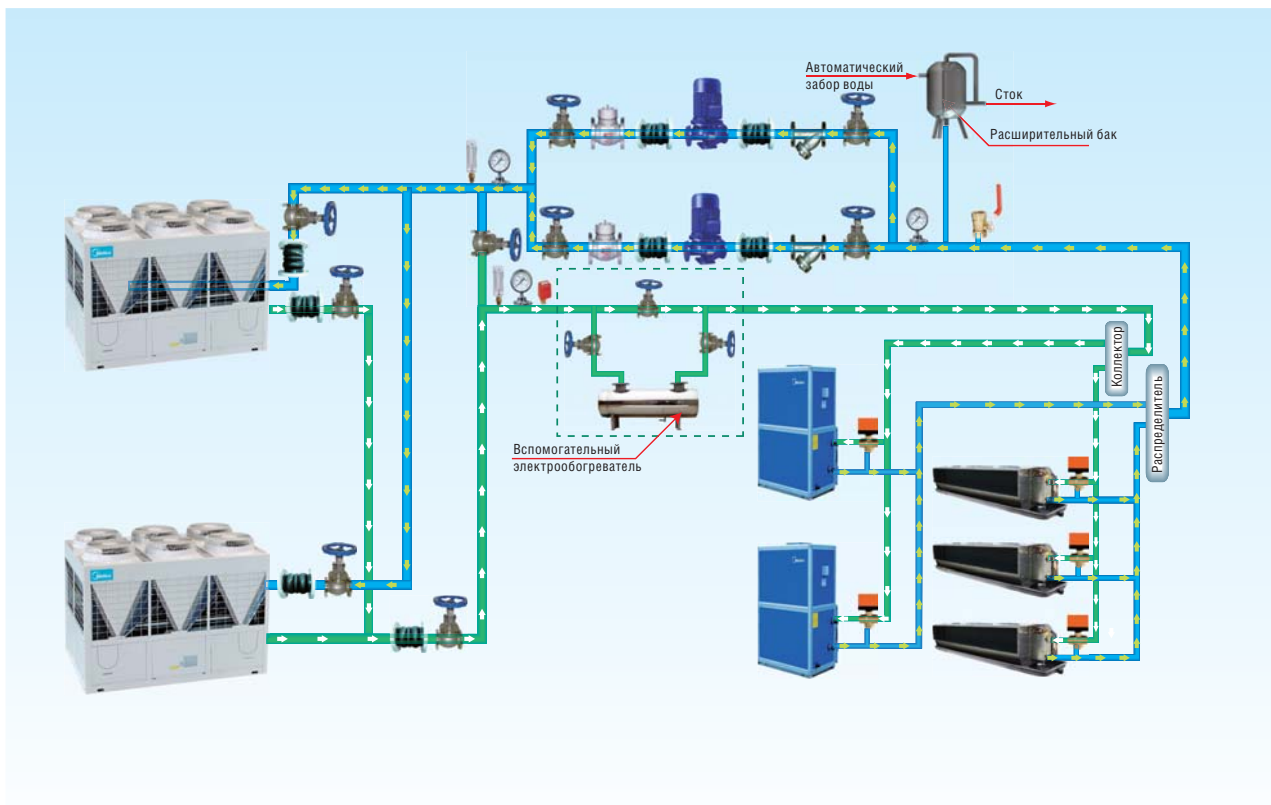


Схема трубопроводов воды модуля мощностью 185 кВт



Характеристики электрической системы

| Модель | Наружный блок | | | | Электропитание | | Компрессор | | OFM | |
|---------------|---------------|------------|------|-------|----------------|-----|-------------|--------------|------------|----------|
| | Гц | Напряжение | Мин. | Макс. | ТОСА | MFA | LRA (each) | RLA (each) | KW | FLA |
| МССН30А-ТА3SL | 50 | 380-415 | 342 | 456 | 25.3 | 36 | 74 | 11.8 | 0.865 | 4.0 |
| МСДН30А-ТА3SL | 50 | 380-415 | 342 | 456 | 25.3 | 36 | 74 | 11.8 | 0.865 | 4.0 |
| МССН30А-СА3L | 50 | 380-415 | 342 | 456 | 22.6 | 36 | 74 | 9.1 | 0.67 | 3.1 |
| МСДН30А-СА3L | 50 | 380-415 | 342 | 456 | 22.6 | 36 | 74 | 9.1 | 0.67 | 3.1 |
| МССН65А-СА3L | 50 | 380-400 | 342 | 440 | 52 | 70 | 177 | 20.88 | 0.865 (x2) | 4.0 (x2) |
| МСДН65А-СА3L | 50 | 380-415 | 342 | 456 | 52 | 70 | 118/74/82.4 | 17.8/9.1/9.8 | 0.865 (x2) | 4.0 (x2) |
| МССН130А-СА3L | 50 | 380-400 | 342 | 440 | 130 | 200 | 177 | 20.88 | 0.88 (x4) | 4.0 (x4) |
| МССН185А-СА3L | 50 | 380-400 | 342 | 440 | 160 | 180 | 177 | 20.88 | 0.88 (x6) | 4.0 (x6) |
| МССН250А-СА3L | 50 | 380-400 | 342 | 440 | 191 | 280 | 177 | 20.88 | 0.8 (x8) | 3.7 (x8) |

Сокращения:

- ТОСА: Total Over-current Amps. (A) – максимальное значение пускового тока (A).
- MFA: Max. Fuse Amps. (A) – максимальный ток предохранителя (A).
- LRA: Locked Rotor Amps. (A) – ток при заторможенном роторе (A).
- RLA: Rated Locked Amps. (A) – номинальный ток блокировки (A).
- OFM: Outdoor Fan Motor – электродвигатель вентилятора наружного блока.
- FLA: Full Load Amps. (A) – ток при полной нагрузке (A).
- KW: Rated Motor Input (KW) – номинальная потребляемая мощность электродвигателя (кВт).



Дополнительное оборудование

| Название | Тип | Кол-во | Изображение | Назначение |
|--|---------------------|--------|---|---|
| Комплект для проверки температуры отводимой воды | LSQWRF65M/A-C.ZL.10 | 1 |  | Проверка температуры отводимой воды |
| Проводной пульт ДУ* | KJR-120A/MBE | 1 |  | Управление системой (для всех чиллеров) |
| Реле протока | WFS-1001-H | 1 |  | Защита от обмерзания |

* Проводной пульт поставляется в комплекте с чиллером.

| Варианты функций | Стандартно | Дополнительно |
|--|-------------------------------------|-------------------------------------|
| Режим охлаждения | <input checked="" type="checkbox"/> | |
| Режим нагрева | <input checked="" type="checkbox"/> | |
| Охлаждение при низкой температуре окружающего воздуха (-10 °C) | <input checked="" type="checkbox"/> | |
| Проводной пульт ДУ KJR-120A/MBE | <input checked="" type="checkbox"/> | |
| Программное сетевое управление на базе ПК | <input checked="" type="checkbox"/> | |
| Поддержка протокола LonWorks | | <input checked="" type="checkbox"/> |
| Поддержка протокола Modbus | | <input checked="" type="checkbox"/> |
| Подача сигнала о неисправности | <input checked="" type="checkbox"/> | |
| Дистанционное управление (пуск/стоп/режим) | | <input checked="" type="checkbox"/> |
| Установка дельты температур воды T | | <input checked="" type="checkbox"/> |
| Ручной сброс сигнала о неисправности | | <input checked="" type="checkbox"/> |
| Контроль температуры отводимой воды и температуры обмерзания | | <input checked="" type="checkbox"/> |
| Часы на проводном пульте ДУ/остановка по таймеру | | <input checked="" type="checkbox"/> |

■ Перед размещением заказа любая из дополнительных функций должна быть подтверждена изготовителем.

Номенклатура климатической техники

Сплит-система

Настенный тип



Мультисистема

Свободная комбинация внутренних блоков Free Match



Коммерческое оборудование

Кассетный тип



Напольно-потолочный



Канальный тип



Универсальные блоки



Промышленное оборудование

Канальный тип



Универсальные наружные блоки



Крышный кондиционер



ККБ



Центральная многозональная система

Настенный тип



Кассетный тип



Напольно-потолочный тип



Канальный тип



Напольный тип



Консольный тип



Наружные блоки MIV V5



Наружные блоки MIV V4+



Чиллеры

Модульные чиллеры



M-Thermal

Тепловые насосы



HRV

